

Lima Plus d/f



Integrale Dusch-WC-Anlage CLOSOMAT®-Lima Plus. Wandhängende Ausführung mit Tiefspülklosett aus Sanitärporzellan, getrenntem Warmwasser-Duschsystem mit externer Duschstrahlregulierung und selbstreinigender Duschküse, Warmluft-Gebläsesystem und eingebauter Geruchsabsaugung nach Umluftprinzip mit austauschbarem Aktivkohlefilter, Verschalung aus PUR-Hartschaum, Ein-Tasten-Bedienung mit Tasten links und rechts, Deckel und ergonomischer Sitzring aus PUR-Hartschaum sowie Absperrventil 1/2" und Panzerschlauch, Montageplatte, 4 Dübelschrauben und Ablaufmanschette.

Zubehör (im Lieferumfang nicht enthalten): Hand-/Fusschalter, Rückenschalter, Fernsteuerung

Technische Daten

Elektrische Daten

Stromanschluss: 230 V/10 A; Leistung: 1300 W. Vorschaltung eines pulsstromsensitiven Fehlerstrom-Schutzschalters (FI) erforderlich. Steckdose mit Schutzerde (Typ 13) unterputz (oder aufputz) auf der rechten Seite unten (siehe Skizze: «E») oder ausserhalb des Gerätebereiches. Eingebauter Hauptschalter unter der Filterabdeckung auf der linken Seite unten.

Kaltwasseranschluss (1/2")

Statischer Druck: max. 0,8 MPa (8 bar)
Förderleistung: mind. 7 l/min
Position: hinten in der Mitte (siehe Skizze: «K») oder ausserhalb des Gerätebereiches. Absperrventil und Anschlussmaterial für Situation gemäss Skizze werden mitgeliefert. Für das Erhöhen eines zu tief liegenden vorhandenen Anschlusses kann ein Umbauset bestellt werden (Versatzbereich 70 bis 230 mm).

Abwasseranschluss

Verbindungsstück PE, waagrecht in die Wand, Aussendurchmesser 90 mm (mit Apparat geliefert)

Spülwassermenge

6 Liter pro Spülung (ohne Dusche)

Montage

Mit 4 Wanddübeln wird die Montageplatte an die tragfähige Wand geschraubt und ausnivelliert. Der Apparat wird anschliessend in die Montageplatte eingehängt. Bei vorhandener UP-Installation, wo 2 Gewindebolzen bestehen, kann mit den zwei unteren Befestigungspunkten allein gearbeitet werden. Bei nicht-tragfähigen Wänden ist das passende Traggerüst einzusetzen. Schallschutzelemente sind serienmässig eingebaut.

Sicherheit

Befindet sich der CLOSOMAT® direkt neben einer Dusche, sind Duschvorhang bzw. Duschtrennwand so zu gestalten, dass der CLOSOMAT® nicht überspritzt wird.

WC-douche complet CLOSOMAT®-Lima Plus: pour montage mural, avec cuvette en porcelaine sanitaire à chasse directe, système de douche d'eau tempérée séparé avec réglage du jet à l'extérieur et buse de douche autonettoyante, système de ventilateur à air chaud et, incorporée, aspiration des odeurs selon le principe de l'air circulé avec filtre à charbon actif remplaçable, revêtement en mousse dure PUR, monocommande avec touches à gauche et à droite, siège anatomique et couvercle en mousse dure PUR, robinet d'arrêt 1/2" et tuyau flexible blindé, plaque de montage, 4 vis avec chevilles et raccord d'écoulement.

Accessoires (non compris dans le matériel livré): Commande à main/à pied ou dorsale, télécommande

Données techniques

Données électriques

Raccordement: 230 V/10 A; puissance: 1300 W. Déclencheur par courant de défaut est nécessaire. Prise de courant avec mise à la terre (type 13) encastrée (ou sur enduit) au bas du côté droit (voir croquis: «E») ou placée ailleurs que sur le WC. Interrupteur principal incorporé sous le couvercle de filtre, au bas du côté gauche.

Prise d'eau froide (1/2")

Pression statique: max. 0,8 MPa (8 bar)
Débit: min. 7 l/min
Position: derrière dans l'axe (voir croquis: «K»), ou placée ailleurs que sur le WC. La livraison comprend un robinet d'arrêt et le matériel de fixation pour disposition selon croquis. Il est possible de commander un set d'éléments pour hausser un raccord existant placé trop bas (fourchette de décalage de 70 à 230 mm).

Raccordement à l'écoulement

Pièce droite, PE, diamètre extérieur 90mm, pour raccordement horizontalement dans le mur, est livré avec l'appareil.

Volume d'eau de chasse

6 litres par chasse (sans douche)

Montage

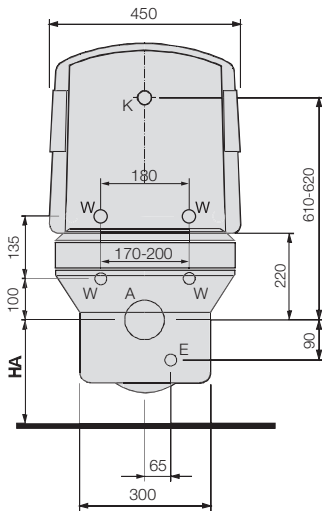
La plaque de montage est vissée contre le mur supportant la charge et mise de niveau au moyen de 4 vis avec chevilles. L'appareil est ensuite accroché à la plaque de montage. En cas d'installation encastrée existante, avec 2 boulons filetés, on peut travailler seulement avec les 2 trous inférieurs de la plaque de montage. Si les murs ne supportent pas la charge, il faut utiliser le cadre porteur adapté. Éléments pour isolation acoustique sont intégrés en série.

Securité

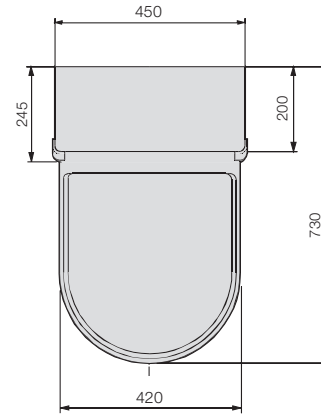
Si le CLOSOMAT® est installé près d'une douche, le rideau ou la paroi doit toujours éviter que l'appareil se mouille.

Lima Plus

Abmessungen in mm



Dimensions en mm



Legende Montageskizze

K	Kaltwasseranschluss
E	Elektrischer Anschluss
A	Abwasseranschluss
W	Befestigungslöcher d = 12 mm
HA	Ablaufhöhe (Achsmass)
H	Gesamthöhe (ab Boden)
F	Bodenfreiheit
PH	Porzellanhöhe
SH	Sitzhöhe

Légende du croquis de montage

K	Prise d'eau froide
E	Raccordement électrique
A	Raccordement à l'écoulement
W	Trous de fixation d = 12 mm
HA	Hauteur d'écoulement (entraxe)
H	Hauteur totale (depuis le sol)
F	Garde au sol
PH	Hauteur de la cuvette
SH	Hauteur du siège

Ausgehend von der Ablaufhöhe HA ergeben sich folgende Abmessungen:

H	F	PH	SH
HA+683	HA-150	HA+190	HA+220

Partant de la hauteur d'écoulement HA les dimensions sont les suivantes:

H	F	PH	SH
HA+683	HA-150	HA+190	HA+220

- Technische Änderungen vorbehalten
- Sämtliche Masse gelten unter Vorbehalt von Werkstoleranzen

- Modifications techniques réservées
- Tous les indications de dimension sous réserve de tolérances de fabrication

