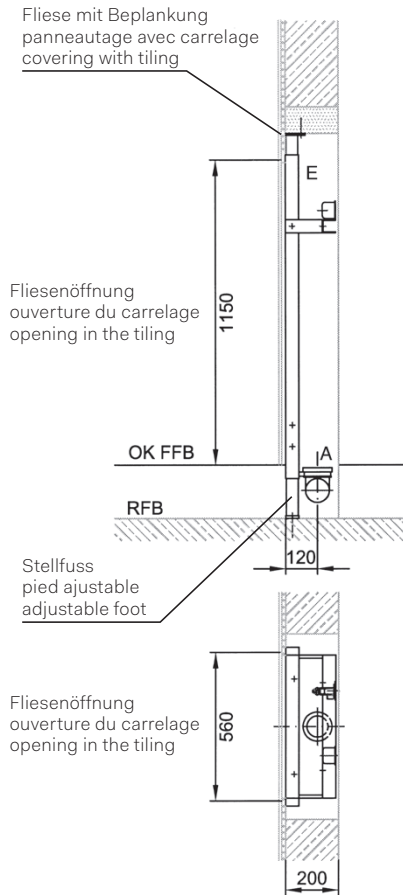
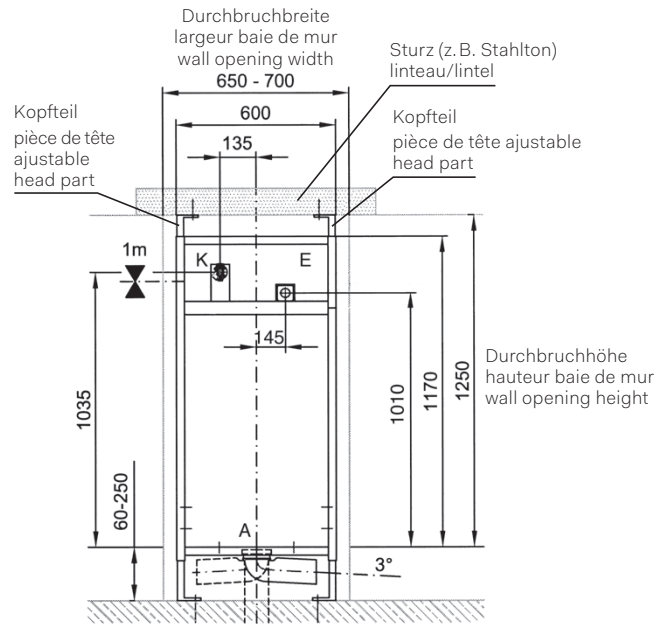


EINBAU IN MAUERDURCHBRUCH



Mauerbreite/épaisseur du mur/wall thickness

MONTAGE ENCASTRÉ DANS UNE BAIE DE MUR



Masse in mm
 Dimensions en mm
 Dimensions in mm

Bauseits

- A Abwasseranschluss DN 80 (Ø 90)
- E Elektroanschluss mit Schutzleiter und FI
- K Kaltwasseranschluss
- OK FFB Oberkante Fertigfußboden
- RFB Rohboden

Achtung

Vorderkante des Tragständers = bündig mit Rohmauer

Ausführung

KS-beschichtete Stahlblechkonstruktion, höhen- und tiefenverstellbar, geliefert mit:

- Absperrventil 1/2" x 3/8"
- Steckdose montiert
- PE-Ablaufbogen DN 80 (Ø 90) wahlweise PE-Ablauf DN 80 (Ø 90) gerade
- Montagezubehör

Technische Daten

- Durchbruchbreite 650-700 mm
- Durchbruchhöhe min. 1250 mm
- Mauerbreite min. 200 mm

Structural

- A raccordement à l'écoulement: diam. intérieur 80 (diam. extérieur 90)
- E raccordement électrique avec mise à la terre, déclencheur par courant de défaut nécessaire
- K raccordement à l'eau froide
- OK FFB surface du sol fini
- RFB sol brut

Attention

L'arête antérieure du cadre porteur doit être au ras du mur brut

Description

Cadre en acier avec plastification, réglable en hauteur et en profondeur, livré avec:

- robinet d'arrêt 1/2" x 3/8"
- prise de courant montée
- pièce de raccordement 90°, PE (ou sur commande spéciale une pièce de raccordement droite, PE), diam. intérieur 80/diam. extérieur 90
- matériel de fixation

Données techniques

- largeur de la baie de mur 650-700 mm
- hauteur de la baie de mur min. 1250 mm
- épaisseur du mur min. 200 mm

On the part of the builder

- A outflow connection: tubing inside diam. 80 (outside diam. 90)
- E electrical connection with earthing, earth leakage circuit breaker required
- K cold water connection
- OK FFB surface of finished floor
- RFB shell floor

Attention

The front edge of the supporting frame has to be flush with the shell brickwork

Description

Plastic-coated steel plate construction, adjustable in height and depth, delivered with:

- shut-off valve 1/2" x 3/8"
- power socket fixed
- outflow connector PE, 90° or on special request straight (inside diam. 80/outside diam. 90)
- fitting material

Technical data

- wall opening width 650-700 mm
- wall opening height min. 1250 mm
- wall thickness min. 200 mm

Für technische Rückfragen/Pour tous renseignements techniques/For technical enquiries:

Schweiz/Suisse
 Closomat AG
 CH-8424 Embrach
 www.closomat.ch

fon 0844 77 66 55
 fax +41 (0) 44 866 86 01
 e-mail: office@closomat.ch

Deutschland/Allemagne
 Closomat GmbH
 DE-58675 Hemer
 www.closomat.de

fon +49 (0) 23 72 935 98 88
 fax +49 (0) 23 72 935 98 89
 e-mail: office@closomat.de

Änderungen vorbehalten
 Modifications techniques réservées
 Subject to changes