

Lima Vita-II d/f



Integrale Dusch-WC-Anlage CLOSOMAT® - Lima Vita-II: Wandhängende Ausführung mit Tiefspülklosett aus Sanitärporzellan, getrenntem Warmwasser-Duschsystem, selbstreinigender Duschküpe, Warmluft-Gebläsesystem, Verschalung aus Kunststoff, Ein-Tasten-Bedienung mit Tasten links und rechts, Deckel und Sitzring aus PUR-Hartschaum, sowie Absperrventil 1/2" und Panzerschlauch, Montageplatte, 4 Dübelschrauben und Ablaufmanschette.

Zubehör (im Lieferumfang nicht enthalten): Hand-/Fusschalter, Rückenschalter, Fernsteuerung

Technische Daten

Elektrische Daten

Stromanschluss: 230 V/10 A; Leistung: 1300 W. Vorschaltung eines pulsstromsensitiven Fehlerstrom-Schutzschalters (FI) erforderlich. Steckdose mit Schutzerde (Typ 13) unterputz (oder aufputz) auf der rechten Seite unten (siehe Skizze: «E») oder ausserhalb des Gerätebereiches. Eingebauter Hauptschalter auf rechter Seite der Spülkastenverschalung.

Kaltwasseranschluss (1/2")

Statischer Druck: max. 0,8 MPa (8 bar)
Förderleistung: mind. 7 l/min
Position: hinten in der Mitte (siehe Skizze: «K») oder ausserhalb des Gerätebereiches. Absperrventil und Anschlussmaterial für Situation gemäss Skizze werden mitgeliefert. Für das Erhöhen eines zu tief liegenden vorhandenen Anschlusses kann ein Umbauset bestellt werden (Versatzbereich 70 bis 230 mm).

Abwasseranschluss

Verbindungsstück PE, waagrecht in die Wand, Aussendurchmesser 90 mm (mit Apparat geliefert)

Spülwassermenge

6 Liter pro Spülung (ohne Dusche)

Montage

Mit 4 Wanddübeln wird die Montageplatte an die tragfähige Wand geschraubt und ausnivelliert. Der Apparat wird anschliessend in die Montageplatte eingehängt. Bei vorhandener UP-Installation, wo 2 Gewindebolzen bestehen, kann mit den zwei unteren Befestigungspunkten allein gearbeitet werden. Bei nicht-tragfähigen Wänden ist das passende Traggerüst einzusetzen. Schallschutzelemente sind serienmässig eingebaut.

Sicherheit

Befindet sich der CLOSOMAT® direkt neben einer Dusche, sind Duschvorhang bzw. Duschtrennwand so zu gestalten, dass der CLOSOMAT® nicht überspritzt wird.

WC-douche complet CLOSOMAT®- Lima Vita-II: pour montage mural, avec cuvette en porcelaine sanitaire à chasse directe, système de douche d'eau tempérée séparé, buse de douche autonettoyante, ventilateur à air chaud, revêtement en matière synthétique, mono-commande avec touches à gauche et à droite, siège et couvercle en mousse dure PUR, robinet d'arrêt 1/2" et tuyau flexible blindé, plaque de montage, 4 vis avec chevilles et raccord d'écoulement.

Accessoires (non compris dans le matériel livré): Commande à main/à pied ou dorsale, télécommande

Données techniques

Données électriques

Raccordement: 230 V/10 A; puissance: 1300 W. Déclencheur par courant de défaut est nécessaire. Prise de courant avec mise à la terre (type 13) encastrée (ou sur enduit) au bas du côté droit (voir croquis: «E») ou placée ailleurs que sur le WC. Interrupteur principal incorporé à la droite de l'habillage du réservoir de chasse d'eau.

Prise d'eau froide (1/2")

Pression statique: max 0,8 MPa (8 bar)
Débit: min. 7 l/min
Position: derrière dans l'axe (voir croquis: «K»), ou placée ailleurs que sur le WC. La livraison comprend un robinet d'arrêt et le matériel de fixation pour disposition selon croquis. Il est possible de commander un set d'éléments pour hausser un raccord existant placé trop bas (fourchette de décalage de 70 à 230 mm).

Raccordement à l'écoulement

Pièce droite, PE, diamètre extérieur 90 mm, pour raccordement horizontalement dans le mur, est livré avec l'appareil.

Volume d'eau de chasse

6 litres par chasse (sans douche)

Montage

La plaque de montage est vissée contre le mur supportant la charge et mise de niveau au moyen de 4 vis avec chevilles. L'appareil est ensuite accroché à la plaque de montage. En cas d'installation encastrée existante, avec 2 boulons filetés, on peut travailler seulement avec les 2 trous inférieurs de la plaque de montage. Si les murs ne supportent pas la charge, il faut utiliser le cadre porteur adapté. Éléments pour isolation acoustique sont intégrés en série.

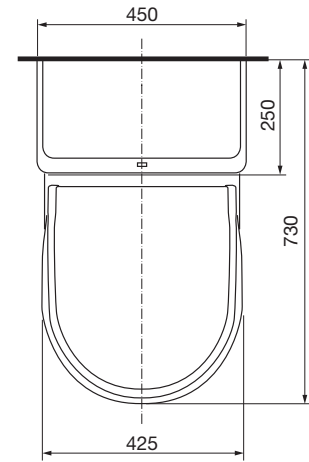
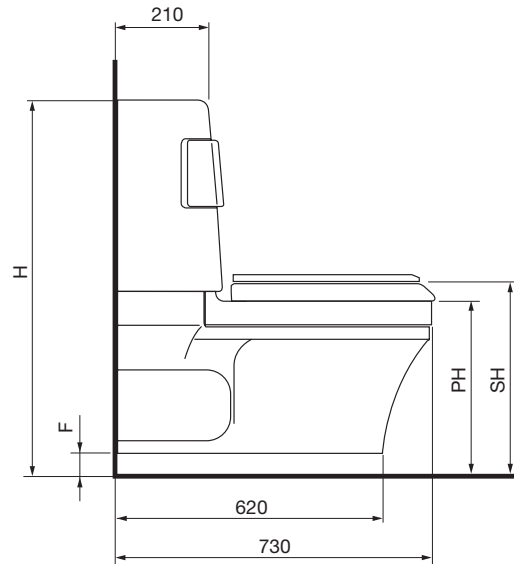
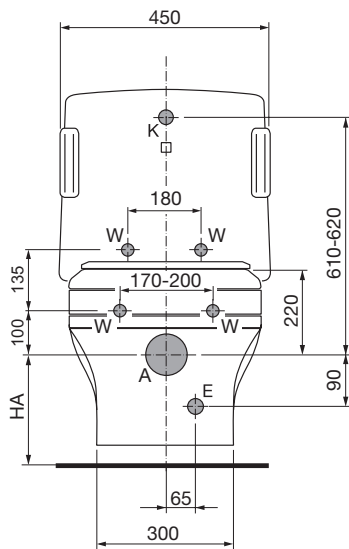
Securité

Si le CLOSOMAT® est installé près d'une douche, le rideau ou la paroi doit toujours éviter que l'appareil se mouille.

Lima Vita-II

Abmessungen in mm

Dimensions en mm



Legende Montageskizze

- K Kaltwasseranschluss
- E Elektrischer Anschluss
- A Abwasseranschluss
- W Befestigungslöcher d = 12 mm
- HA Ablaufhöhe (Achsmass)
- H Gesamthöhe (ab Boden)
- F Bodenfreiheit
- PH Porzellanhöhe
- SH Sitzhöhe

Légende du croquis de montage

- K Prise d'eau froide
- E Raccordement électrique
- A Raccordement à l'écoulement
- W Trous de fixation d = 12 mm
- HA Hauteur d'écoulement (entraxe)
- H Hauteur totale (depuis le sol)
- F Garde au sol
- PH Hauteur de la cuvette
- SH Hauteur du siège

Ausgehend von der Ablaufhöhe HA ergeben sich folgende Abmessungen:

Partant de la hauteur d'écoulement HA les dimensions sont les suivantes:

H	F	PH	SH
HA+660	HA-140	HA+190	HA+220

- Technische Änderungen vorbehalten
- Sämtliche Masse gelten unter Vorbehalt von Werkstoleranzen

- Modifications techniques réservées
- Tous les indications de dimension sous réserve de tolérances de fabrication



Für technische Rückfragen/Pour tous renseignements techniques/For technical enquiries:

Schweiz/Suisse

Closomo AG
 CH-8424 Embrach
 www.closomat.ch
 fon 0844 77 66 55
 fax +41 (0) 44 866 86 01
 e-mail: office@closomat.ch

Deutschland/Allemagne

Closomat GmbH
 DE-58675 Hemer
 www.closomat.de
 fon +49 (0) 23 72 935 98 88
 fax +49 (0) 23 72 935 98 89
 e-mail: office@closomat.de