

closomat®

DAS ORIGINAL SEIT 1957

CLOSOMAT® Lima Plus + Palma Plus

BEDIENUNGSANLEITUNG
MODE D'EMPLOI
OPERATING INSTRUCTIONS



CE

LIEBE KUNDIN

LIEBER KUNDE

Herzlichen Dank, dass Sie sich für CLOSOMAT® entschieden haben. Sie werden die Wahl des Originals unter den Dusch-WCs nicht bereuen, denn das einmalige CLOSOMAT®-Dusch-Konzept wird Ihnen einen neuen Bereich von Lebensqualität erschliessen. Es beruht auf der stimulierenden Wechselwirkung zwischen natürlicher Körperhygiene, Wohlbefinden und Gesundheit. Es macht sich die Kraft der Elemente Wasser und Luft zunutze und setzt diese im richtigen Zeitablauf, am richtigen Ort optimal dosiert ein. Die durch häufiges Sitzen und ballaststoffarme Ernährung strapazierte Analregion wird zugleich gründlich gewaschen, sanft wasserstrahlmassiert, und nach «Kneipp'scher» Lehre wird die Blutzirkulation durch den warmen, langsam abkühlenden Duschstrahl angeregt. Darin liegt das Geheimnis des nachhaltig empfundenen Frischegefühls. Darüber hinaus bleiben als weiterer wesentlicher Hygieneaspekt die Hände frei, und der drastisch verminderte WC-Papier-Verschleiss leistet auch noch seinen Beitrag zur positiven Gesamtbilanz.

Sicher wollen Sie rasch vom vollen Nutzen Ihres neuen Gerätes profitieren. Und es soll Ihnen ja auch durch zuverlässiges Funktionieren während einer langen Lebensdauer ungetrübte Freude bereiten. Deshalb lohnt es sich, diese Anleitung sorgfältig durchzulesen. Sie finden auf den folgenden Seiten viele Tipps und Anregungen zum richtigen Gebrauch Ihres neuen CLOSOMAT®. Das Inhaltsverzeichnis vorab hilft Ihnen, die gewünschten Informationen rasch und gezielt zu finden.

Insbesondere empfehlen wir Ihnen auch die wichtigen Hinweise auf Seite 52 sowie das Kapitel Unterhalt, Pflege und Reinigung, und zögern Sie nicht, für allfällige Fragen unseren Kundendienst zu kontaktieren.

Damit wir sicher sind, dass mit der Installation und der Funktion Ihres CLOSOMAT® alles in Ordnung ist, bitten wir Sie, den Abschnitt der Garantiekarte umgehend und vollständig ausgefüllt der Post zu übergeben.

Nun wünschen wir Ihnen einen erfolgreichen Einstieg in Ihr persönliches neues Spa-Wohlfühl-Zeitalter, wobei Sie nach kurzer Angewöhnungszeit zweifelsohne feststellen werden, dass Sie ebenso wie alle anderen CLOSOMAT®-Benutzer nie mehr auf diese tägliche Erfrischung verzichten möchten.

Ihre Closemo AG

CHÈRE CLIENTE

CHER CLIENT

Vous vous êtes décidés pour CLOSOMAT® et nous vous en remercions vivement. Vous ne regretterez pas le choix du WC-douche original car le concept du CLOSOMAT®, unique en son genre, va vous permettre de découvrir un nouvel aspect de la qualité de vie. Ce concept est basé sur l'interaction stimulante de trois principes de base: l'hygiène physique naturelle, le bien-être du corps et la santé. Le concept CLOSOMAT® met à profit l'énergie des éléments eau et air en un laps de temps idéal, en les dosant au bon endroit et de manière optimale. La région anale fatiguée par la station assise fréquente et une alimentation pauvre en fibres est en même temps lavée en profondeur et massée en douceur par le jet d'eau. Conformément aux principes «Kneipp», la circulation du sang est en outre stimulée par le jet chaud de la douche à effet refroidissant lent. C'est là que réside le secret de cette sensation de fraîcheur durable que l'on conserve après. Il faut également signaler un autre aspect d'hygiène important: les mains sont libres et la consommation de papier toilette est considérablement diminuée, ce qui contribue encore à un bilan global positif.

Vous voulez certainement profiter rapidement de votre nouvel appareil qui doit aussi vous procurer toute satisfaction pendant une longue durée de vie, grâce à un fonctionnement fiable. C'est la raison pour laquelle cela vaut la peine de lire attentivement ces instructions. Vous trouverez aux pages suivantes de nombreux conseils vous permettant de faire un usage approprié de votre nouveau CLOSOMAT®. La table des matières vous aide à trouver rapidement et

de manière ciblée les informations que vous désirez. Nous vous conseillons notamment de lire les indications importantes notées aux pages 52, ainsi que le chapitre «entretien, soins et nettoyage». Pour toute question complémentaire, n'hésitez pas à contacter notre service après-vente.

Afin que nous puissions nous assurer que tout est en ordre par rapport à l'installation et au fonctionnement de votre CLOSOMAT®, veuillez nous renvoyer dès que possible par la poste le talon-réponse de la carte de garantie, que vous aurez pris soin de remplir intégralement.

Il ne nous reste plus qu'à vous souhaiter beaucoup de succès pour votre entrée dans une nouvelle ère de bien-être. Comme bien d'autres utilisateurs CLOSOMAT®, vous ne manquerez pas de constater très peu de temps après l'installation que vous ne pouvez plus renoncer à un tel rafraîchissement quotidien.

Bien à vous.
Closemo AG

DEAR CUSTOMER

Many thanks for choosing a CLOSOMAT® product. You will not regret your choice of the original among the douche-WCs, because the unique CLOSOMAT® douche concept will open up a new and higher quality of life for you, based on the stimulating interaction between natural bodily hygiene, physical well-being and health. It makes use of the force of the elements of water and air, and applies these in the correct sequence, at the right place and in the optimal quantities.

The anal region, which is frequently stressed by frequent sitting and a diet low in roughage, is thoroughly washed, gently massaged by the water spray and, following the well-known "Kneipp" theory, the circulation of the blood is stimulated by the initially warm and then slowly cooler douche jet. Here lies the secret of the lasting feeling of freshness that is experienced. Furthermore, as an additional important hygienic aspect, the hands remain free, and the drastic reduction in the use of toilet paper also makes a contribution to the overall positive balance.





You will certainly want to profit from all the advantages of your new system as quickly as possible. And its reliable function should also provide you with undisturbed pleasure throughout its long service life. You are therefore well advised to carefully read through these instructions. On the following pages, you will find many tips and suggestions regarding the correct use of your new CLOSOMAT®. The table of contents will help you to quickly find the required information. We particularly recommend the important instructions starting on Page 53, as well as the Maintenance, Care and Cleaning chapters.

Should you have any questions, please do not hesitate to call our Customer Service.

In order that we can be sure that everything is in order with the installation and function of your CLOSOMAT®, we would ask you to immediately fill in the reply section of the guarantee card completely, and to return it to us by post.

We now wish you a successful entry into your new, personal age of spa-like well-being, whereby, after a short period of accustomisation, you will certainly never want to do without this daily feeling of freshness again, a feeling that is shared by all other CLOSOMAT® users.

Yours Closemo AG

2 Type: Palma Plus	No: 08.01108.1808 16
3 AC 230V 50 Hz 4 5 1300 W 6.3 A 6 7 Boiler: 1.7l 0 Pa 8	IPX4 CE    15 14 13 12 11  22 August, 2018 10
CLOSEMO AG 9	CH-8424 EMBRACH

Typenschild

Das Typenschild befindet sich auf der rechten Geräte-Seite unterhalb des Spülkastens. Es beinhaltet folgende Angaben:

- 1** Marke (Logo)
- 2** Geräte-Typ
- 3** Nennspannung
- 4** Netzfrequenz
- 5** Leistung
- 6** Stromaufnahme
- 7** Boilerinhalt
- 8** Boilerdruck «standby»
- 9** Hersteller
- 10** Produktionsdatum
- 11** Symbol zur Kennzeichnung von Elektrogeräten gemäss 2002/96/EG
- 12** Symbol «Anleitung lesen»
- 13** Symbol «Begleitpapiere beachten»
- 14** CE-Kennzeichnung
- 15** Schutzart
- 16** Seriennummer

Plaque d'identification

La plaque d'identification se trouve au côté droit de l'appareil au-dessous de la réserve de chasse. Elle contient les informations suivantes:

- 1** marque (logo)
- 2** type d'appareil
- 3** tension nominale
- 4** fréquence réseau
- 5** puissance
- 6** courant absorbé
- 7** capacité chauffe-eau
- 8** pression «standby» chauffe-eau
- 9** fabricant
- 10** date de fabrication
- 11** symbole pour marquage des appareils électriques selon 2002/96/CE
- 12** symbole «lire les instructions»
- 13** symbole «observer les documents d'accompagnement»
- 14** marquage CE
- 15** degré de protection
- 16** numéro de série

Type label

The type label is located on the right side of the CLOSOMAT unit just under-neath the lower edge of the cistern cover. It contains the following information:

- 1** trademark (logo)
- 2** device type
- 3** nominal voltage
- 4** line frequency
- 5** power
- 6** power input
- 7** boiler volume
- 8** boiler pressure "standby"
- 9** manufacturer
- 10** date of manufacturing
- 11** symbol for marking of electric devices as to 2002/96/CE
- 12** symbol "read instructions"
- 13** symbol "pay attention to the accompanying documents"
- 14** CE label
- 15** protection class
- 16** serial number

Inhalt	Seite	Inhalt	Seite
Wichtige Hinweise	10	Ausnahmebetrieb als gewöhnliche Toilette	36
Für die sichere Benutzung	10	Spülen bei stehender Benutzung oder bei Stromausfall	36
Wichtig für Pflege und Unterhalt	14	Alternative Bedienungsmöglichkeiten	38
Inbetriebnahme Ihres CLOSOMAT®	18	Tippbetätigung	38
Hauptschalter einschalten	18	Boiler Sparschaltung	40
Funktionskontrolle und Vorführen des Apparates	18	Bedienungs-Zubehör	40
Ausschalten des Gerätes bei längerem Nichtgebrauch	20	Unterhalt, Pflege und Reinigung	42
Wiedereinschalten des Gerätes	20	Unterhalt	42
Benutzung des CLOSOMAT®	22	Qualität ist gut – Kontrolle ist besser!	42
Normalbetrieb als Dusch-WC	22	Auswechseln des Aktivkohlefilters	44
Gäste benutzen CLOSOMAT®	22	Pflege und Reinigung	46
1. Hinsetzen	22	Sitzgarnitur	46
Vorübergehendes Ausschalten der Geruchabsaugung	22	Warmluftöffnung	48
2. Duschen	24	Spülrand	48
Gesundheitsfördernde Wirkung des Duschens	26	Düse	50
Individuell einstellbare Duschen-Druckverstärkung	28	Was bei Störungen zu tun ist	52
Veränderung des Duschstrahl-Basisdruckes	28	Dusche funktioniert nicht?	52
Enddarmstimulierung	30	Duschstrahl ist unregelmässig	52
3. Trocknen	32	Warmluft riecht unangenehm	54
Vorzeitiges Abbrechen des Trocknens	34	Garantie	54
Empfohlene Varianten des vollständigen Trocknens	34	Technische Informationen	56
		Elektro-Daten	56
		Wasser-System	58
		Kundendienstadressen	60

Contenu	Page	Contenu	Page
Remarques importantes	10	Possibilités de manipulation alternative	38
Pour une utilisation sûre	10	Déroulement automatique des fonctions	38
Important pour l'entretien et le nettoyage	14	Programme d'économie du chauffe-eau	40
Mise en service de votre CLOSOMAT®	18	Accessoires de commande	40
Enclencher de l'interrupteur principal	18	Entretien, soins et nettoyage	42
Contrôle de fonctionnement et démonstration de l'appareil	18	Entretien	42
Mise hors tension de l'appareil après une période d'arrêt prolongée	20	La qualité, c'est bien – le contrôle, c'est mieux!	42
Remise sous tension de l'appareil	20	Remplacement du filtre à charbon actif	44
Utilisation du CLOSOMAT®	22	Soins et nettoyage	46
Utilisation normale comme WC-douche	22	Garniture de siège	46
Des invités utilisent CLOSOMAT®	22	Bouche d'air chaud	48
1. Prendre place	22	Bord de la chasse d'eau	48
Mise hors tension provisoire de l'aspiration des odeurs	22	Buse de douche	50
2. Douche	24	Ce qu'il faut faire en cas de dérangement	52
L'effet salubre de la douche	26	La douche ne fonctionne pas?	52
Réglage individuel de l'intensité de la douche	28	Le jet d'eau est irrégulier	52
Modification de la pression de base du jet de douche	28	L'air chaud a une mauvaise odeur	54
Stimulation de l'extrémité intestinale	30	Garantie	54
3. Séchage	32	Informations techniques	56
Interruption anticipée du séchage	34	Données électriques	56
Variantes de séchage complet recommandées	34	Raccordement à l'eau	58
Utilisation comme toilette ordinaire	36	Adresses des services après-vente	60
Rinçage en cas d'utilisation debout ou de panne de courant	36		

Contents	Page	Contents	Page
Important information	11	Special operation as normal toilet	37
For reliable use	11	Flushing when used standing of for a power failure	37
Important points for care and maintenance	15		
Putting your CLOSOMAT® into service	19	Alternative operating possibilities	39
Switching on main switch	19	Single-push operation	39
Functional check and demonstration of WC	19	Boiler economy control	41
Switching off the WC if not used for a long period	21	Operating accessories	41
Switching on the WC again	21		
Use of the CLOSOMAT®	23	Maintenance, care and cleaning	43
Normal operation as douche-WC	23	Maintenance	43
Guests using CLOSOMAT®	23	Quality is good – control is better	43
		Changing the activated carbon filter	45
1. Sitting	23	Care and cleaning	47
Temporary disconnection of odour extractor	23	Seat	47
		Warm air outlet	49
		Flush rim	49
		Nozzle	51
2. Douche	25	Action in event of faults	53
Health benefits of the douche	27	Douche does not function	53
Individually adjustable increase of douche pressure	29	Douche jet irregular	53
Changing the douche jet basic pressure	29	Warm air has unpleasant smell	55
Stimulation of bowel function	31		
		Warranty	55
3. Drying	33	Technical data	57
Premature interruption of drying	35	Electrical data	57
Recommended alternatives for complete drying	35	Water system	59
		Customer service addresses	60

Wichtige Hinweise

Für die sichere Benützung und um eine einwandfreie Funktion und eine lange Lebensdauer Ihres CLOSOMAT® sicherzustellen, sind die folgenden Hinweise unbedingt zu beachten:

Für die sichere Benützung

- Beim Duschen auf richtige Sitzhaltung achten:
aufrechter Oberkörper, entspannt, hinterer Bereich der Sitzringöffnung durch Gesäss abgedeckt.
- Den Kopf nie in das Innere der WC-Schüssel senken: Bei gleichzeitiger Betätigung der Duschfunktion besteht Verletzungsgefahr.
- Duschvorgang nie ohne Prüfabdeckung beobachten, um eine unbeabsichtigte Gesichtsdusche und weit herumspritzendes Wasser zu vermeiden.
- Benutzen Sie den CLOSOMAT® ausschliesslich entweder als Normal-WC oder als Dusch-WC zur Waschung des Analbereiches.
- Sprechen Sie mit Ihrem Arzt über vorsorgliche Darmuntersuchungen. Sollte zur Früherkennung von allfälligen Blutspuren der Stuhl beobachtet werden oder eine Probe davon entnommen werden, dann empfiehlt sich folgendes Vorgehen: Setzen Sie sich zur Darmentleerung ausnahmsweise umgekehrt auf die Toilette, mit dem Blick zur Wand, so dass der Stuhl auf dem vorderen flacheren Teil der Porzellanschüssel vorübergehend liegen bleibt.

Remarques importantes

Pour pouvoir utiliser votre CLOSOMAT® de façon sûre et pour lui garantir une longue durée de vie, il faut impérativement observer les points suivants:

Pour une utilisation sûre

- Veiller à avoir une position assise correcte, lors de la douche:
buste droite, position détendue, l'arrière de l'ouverture du siège étant recouvert par le séant.
- Ne jamais mettre la tête à l'intérieur de la cuvette: En cas d'actionnement simultané de la douche, il y a risque de blessure.
- Ne jamais observer le processus de douche sans couvercle de contrôle, afin d'éviter une douche involontaire du visage et de grandes éclaboussures d'eau.
- Utilisez le CLOSOMAT® exclusivement soit comme WC ordinaire ou comme WC-douche pour le nettoyage de la région anale.
- Adressez-vous à votre médecin pour toute analyse préventive de la fonction intestinale. Si, en vue d'un dépistage de la présence éventuelle de sang dans les selles, ces dernières doivent être examinées ou si un échantillon doit être prélevé, il convient de procéder comme suit: au moment de la défécation, asseyez-vous à l'envers sur la toilette, face au mur, afin que les selles restent provisoirement logées sur la surface plane située à l'avant de la cuvette.

Important information

The following points should be observed without fail for reliable use, satisfactory operation and a long service life of your CLOSOMAT®:

For reliable use

- Assume the correct sitting position when using the douche:
upper body upright, relaxed, back of seat opening covered by the buttocks.
- The head should never be lowered into the WC pan: there is danger of injury if the douche function is operated simultaneously.
- Never watch douche function without checking cover, in order to prevent inadvertent facial douche and water splashing everywhere.
- Use the CLOSOMAT® exclusively either as a normal WC or as douche WC to clean the anal area.
- Speak with your doctor about a precautionary examination of the bowels. Should it be necessary to examine the stool to identify any traces of blood or to take a stool sample, you are recommended to proceed as follows. When you go to the toilet, sit down the other way round to usual, with your face to the wall, such that the stool remains temporarily on the forward, flatter section of the bowl.
- The CLOSOMAT® douche should not be used following surgery or with open wounds in the anal or genital areas until healing is sufficiently far advanced. Seek the advice of your doctor.

Wichtige Hinweise

- Nach operativen Eingriffen oder bei offenen Wunden im Anal- und Genitalbereich ist die CLOSOMAT® Dusche zu meiden, bis die Heilung genügend fortgeschritten ist. Sprechen Sie mit Ihrem Arzt darüber.
- Kleinkinder sowie behinderte und unselbständige Menschen dürfen nicht unbeaufsichtigt auf dem CLOSOMAT® sitzen.
- Das WC ist kein Abfalleimer. Keine festen Gegenstände in die Schüssel werfen (Gefahr von Porzellanbruch oder Verstopfung des Abflusses). Massive WC-Papieranhäufungen vermeiden. Hygienebinden, Wattestäbchen und dergleichen sind nicht durch die WC-Schüssel zu entsorgen.

Remarques importantes

- Après une intervention chirurgicale ou en cas de blessures ouvertes dans la région anale et vaginale, il faut éviter d'utiliser la douche CLOSOMAT®, jusqu'à ce que le stade de guérison soit suffisamment avancé. Consultez votre médecin à ce sujet.
- Les petits enfants, ainsi que les personnes handicapées et non indépendantes ne doivent pas être laissés assis sur le CLOSOMAT® sans surveillance.
- Le WC n'est pas une poubelle. Ne jeter aucun objet solide dans la cuvette (risque de briser la porcelaine ou d'obstruer l'écoulement). Eviter les grandes quantités de papier hygiénique. Les serviettes hygiéniques, bâtonnets de ouate et autres matières similaires ne doivent pas être jetés dans la cuvette du WC.

Important information

- Young children or handicapped and dependent persons must not sit unsupervised on the CLOSOMAT®.
- The WC is not a waste bucket. Do not discard solid articles in the pan (danger of porcelain breakage or blockage of outlet). Avoid large accumulations of WC paper. Sanitary towels, cotton-wool wads and the like must not be disposed of in the WC pan.

Wichtig für Pflege und Unterhalt

- Die Verschalungsteile dürfen nur von unseren Servicetechnikern oder anderen autorisierten Fachleuten entfernt werden. Dahinter befinden sich unter elektrischer Spannung stehende Teile!
- Ausserhalb des Schüsselbereichs darf der CLOSOMAT® nicht mit fliessendem Wasser gereinigt werden.
- Keine scheuernden Putzmittel oder abrasiven Schwämme bzw. Lappen zur Reinigung des CLOSOMAT® verwenden. Lackierte Oberflächen nur mit gut verdünnten Haushaltreinigern abwaschen.
- Keine Dampfreinigungsgeräte zum Reinigen des CLOSOMAT® einsetzen.
- Sitzgarnitur und Keramikschüssel sind schlagempfindlich – Sitzring und Deckel beim Öffnen und Schliessen nicht fallen lassen.
- Lösungsmittel wie Nagellack und Lackentferner nie in Kontakt mit dem CLOSOMAT® bringen.
- Keine brennenden Zigaretten auf den Apparat legen.
- Während des Einwirkens aggressiver Kalklöser in der Schüssel muss die Sitzgarnitur offen stehen.
- Keinesfalls dürfen chlorhaltige Reinigungsmittel, wie z.B. Javelwasser, verwendet werden!
- Die Öffnungen unten am «geschlossenen» Spülrand müssen von Kalkablagerungen freigehalten werden.
- Periodisch per Fingerdruck kontrollieren, ob die Duschküse vollständig in ihre Ruhelage zurückgefahren ist. Trifft dies wiederholt nicht mehr zu, ist der Kundendienst zu rufen.

Important pour l'entretien et le nettoyage

- Les éléments du revêtement doivent uniquement être enlevés par nos techniciens de service ou par d'autres professionnels autorisés. Ceux-ci renferment des composants sous tension électrique!
- En dehors de la cuvette, le lavage du CLOSOMAT® à grande eau est prohibé.
- Ne pas utiliser de produits de nettoyage abrasifs ou d'éponges abrasives ni de torchons métalliques pour le nettoyage du CLOSOMAT®. Ne nettoyer les surfaces laquées qu'avec un produits à nettoyer ménager bien dilué.
- Ne pas utiliser d'appareil de nettoyage à vapeur pour le nettoyage du CLOSOMAT®.
- La garniture du siège et la cuvette en céramique sont sensibles aux chocs – ne pas laisser tomber le siège et le couvercle en ouvrant ou en fermant.
- Les solvants tels que le vernis à ongles et le dissolvant pour vernis à ongles ne doivent jamais être mis en contact avec le CLOSOMAT®.
- Ne pas déposer de cigarettes allumées sur l'appareil.
- Pendant l'action de détartrants agressifs dans la cuvette, la garniture du siège doit rester ouverte.
- N'utilisez en aucun cas de détergents avec chlore, comme par exemple eau de javel!
- Les ouvertures du bord de rinçage inférieur «fermé» sont à protéger des dépôts de calcaire.
- Contrôler périodiquement par pression des doigts si la buse de la douche est totalement retournée à la position zéro. Si cela n'est pas le cas à plusieurs reprises, téléphoner au service après-vente.

Important points for care and maintenance

- The casing parts may only be removed by our service engineers or other authorized skilled persons. They conceal live electrical parts!
- The CLOSOMAT® must not be cleaned with running water outside the pan area.
- Do not use scouring agents or abrasive cloths or sponges for cleaning the CLOSOMAT®. Wash down varnished surfaces only with well-diluted domestic cleaning agents.
- Do not use steam cleaning units for cleaning the CLOSOMAT®.
- The seat unit and ceramic pan are sensitive to blows – do not allow seat and cover to drop when opening and closing.
- Never allow solvents, such as nail varnish or varnish remover, to come into contact with the CLOSOMAT®.
- Do not leave lighted cigarettes on the WC.
- The seat must be kept open while aggressive scale remover is taking effect in the pan.
- Never use any cleaning agents with chlorine, such as Javel water or bleach!
- The openings below the “closed” flush rim of the bowl must be kept free from lime deposits.
- Periodically check with finger pressure that the douche nozzle has run completely back into its rest position. If this is repeatedly not the case, please call our Customer Service.

Wichtig für Pflege und Unterhalt

- Keine «Duftsteine» oder andere Wirkstoffdosiergefäße am Spülrand oder im Spülkasten anbringen.
- Gerät vor direkter Sonneneinstrahlung schützen. Diese kann Verfärbungen zur Folge haben.
- Der CLOSOMAT® muss vor Frost geschützt werden.

Important pour l'entretien et le nettoyage

- Ne pas fixer de «blocs déodorants» ou d'autres récipients doseurs pour produits similaires, sur le bord de la cuvette ou dans le réservoir.
- Protéger l'appareil du rayonnement solaire direct. Sinon, il y a risque de décolorations.
- Les CLOSOMAT® doit être protégé de gel.

Important points for care and maintenance

- Do not use any “perfume stones” or other active agent dosage device on the rim of the pan or in the cistern.
- Protect the unit from direct sunlight. This can cause discoloration.
- The CLOSOMAT® must be protected from frost.

Inbetriebnahme Ihres CLOSOMAT®

Hauptschalter einschalten

- Hauptschalter **[1]** (links unten am Gerät hinter der Filterabdeckung **[2]**) auf «ein».
(Die Abbildung zeigt den Schalter in Stellung «aus».)
- Ausser bei längerem Nichtgebrauch des CLOSOMAT® bleibt der Hauptschalter normalerweise dauernd auf «ein» gestellt.

Funktionskontrolle und Vorführen des Apparates

Für die Funktionskontrolle und um den Apparat anderen Personen vorzuführen, können die Gerätefunktionen ausgelöst werden, ohne dass eine Person auf dem Sitzring sitzt:

- Die mitgelieferte transparente Prüfabdeckung **[3]** zwischen Porzellan **[4]** und Sitzring **[5]** legen:
Der Duschstrahl wird dadurch abgeschirmt (Abbildung).
- Eine der beiden Ellbogentasten **[6]** mit der einen Hand drücken.
- Gleichzeitig mit der anderen Hand den Sitzring **[5]** im hinteren Bereich niederdrücken (Belastung der Sitzscharniere): Die Duschküpe fährt aus der Ruhestellung in die Duschposition, der Duschstrahl setzt ein.
- Sitzscharniere weiter belasten und Ellbogentaste loslassen:
Die Duschküpe fährt in die Ruhestellung zurück, und die Warmlufttrocknung setzt automatisch ein.

Mise en service de votre CLOSOMAT®

Enclencher l'interrupteur principal

- Enclencher l'interrupteur **[1]** (à gauche au bas de l'appareil, derrière le couvercle du filtre **[2]** ; position illustrée = déclenché).
- Sauf en cas d'inutilisation prolongée du CLOSOMAT®, l'interrupteur principal reste normalement toujours enclenché.

Contrôle de fonctionnement et démonstration de l'appareil

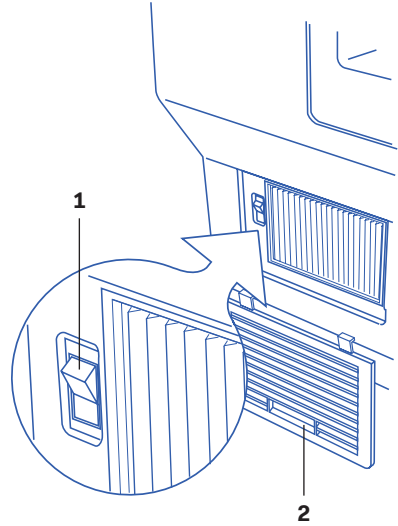
Pour le contrôle de fonctionnement et pour la démonstration de l'appareil à d'autres personnes, les fonctions de l'appareil peuvent être déclenchées sans qu'une personne soit assise sur le siège; procéder comme suit:

- Placer le couvercle de contrôle transparent **[3]** entre la porcelaine **[4]** et le siège **[5]**:
Celui-ci forme un écran devant le jet de douche (illustration).
- Presser d'une main une des deux touches **[6]**.
- Appuyer simultanément de l'autre main sur la partie arrière du siège **[5]** (charge sur les charnières du siège): La buse de douche sort de la position de repos et la douche se met en marche.
- Poursuivre la pression sur les charnières du siège et relâcher la touche:
La buse retourne en position de repos et le séchage à air chaud se met automatiquement en marche.

Putting your CLOSOMAT® into service

Switching on main switch

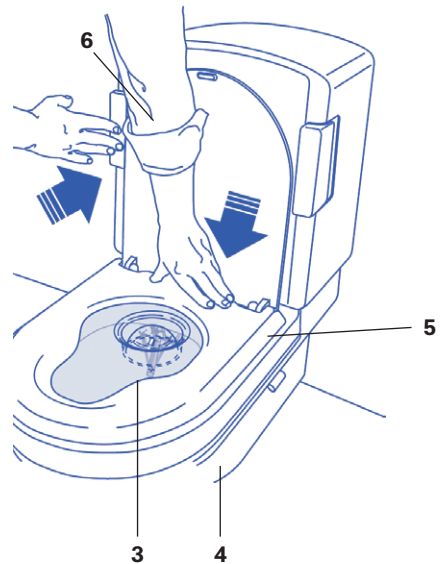
- Set main switch **[1]** (bottom left of WC behind filter cover **[2]**) to "On" (Illustration shows "off-position").
- The main switch is normally left permanently "On" except when the CLOSOMAT® is not used for some time.



Functional check and demonstration of WC

The WC functions can be actuated without anyone sitting on the seat for the functional check and to demonstrate operation of the WC to other persons:

- Place the transparent checking cover **[3]** supplied between porcelain **[4]** and seat **[5]**: This screens the douche jet (illustration).
- Press one of the two push-keys **[6]** with one hand.
- With the other hand simultaneously press down the seat **[5]** at the rear (weight on seat hinges):
The douche nozzle moves from the initial position to the douche position and the douche jet begins.
- Load seat hinges further and release push-key; the douche nozzle returns to its initial position and the warm air drying is started automatically.



Ausschalten des Gerätes bei längerem Nichtgebrauch

Bei Nichtgebrauch während mehr als einer Woche (z.B. Ferienabwesenheit) werden durch Ausschalten des CLOSOMAT® Energie gespart und Kalkablagerungen verringert. Wird das Gerät länger als zwei Wochen nicht gebraucht, ist das Ausschalten unerlässlich.

- Hauptschalter **[1]** (links unten am Gerät hinter der Filterabdeckung **[2]**) auf «aus». (Die Abbildung zeigt den Schalter in Stellung «aus».)

Wiedereinschalten des Gerätes

- Hauptschalter auf «ein» **[1]**

Um das System nach längerem Nichtgebrauch mit Frischwasser durchzuspülen, empfehlen wir folgendes Vorgehen:

- Ohne den Sitzring zu belasten, eine der beiden Ellbogentasten **[6]** drücken: Normale Klosettspülung wird ausgelöst.
- Gleich noch ein zweites Mal eine Ellbogentaste drücken und spülen.
- Die mitgelieferte transparente Prüfabdeckung **[3]** zwischen Porzellan **[4]** und Sitzring **[5]** legen (Abschirmen des Duschstrahls).
- Eine der Ellbogentasten **[6]** mit der einen Hand gedrückt halten.
- Gleichzeitig den Sitzring **[5]** im hinteren Bereich mit der anderen Hand belasten (Belastung der Sitzcharniere). Die Duschküpe fährt aus der Ruhestellung in die Duschposition, der Duschstrahl setzt ein.
- Dusche etwa 30 Sekunden lang betätigen.
- Loslassen der Ellbogentaste: Die Duschküpe fährt in die Ruhestellung zurück.

Mise hors tension de l'appareil après une période d'arrêt prolongée

En cas d'inutilisation prolongée de plus d'une semaine (par ex. pendant les vacances), mettre le CLOSOMAT® hors tension permet d'économiser de l'énergie et de réduire les dépôts de calcaire.

Si l'appareil n'est pas utilisé pendant plus de deux semaines, il est indispensable de le mettre hors tension.

- Déclencher l'interrupteur principal **[1]** (à gauche et au bas de l'appareil, derrière le couvercle du filtre **[2]**; position illustrée = déclenché).

Remise sous tension de l'appareil

- Enclencher l'interrupteur principal **[1]**

Pour rincer le système à l'eau fraîche au bout d'une période d'inutilisation prolongée, nous vous recommandons de procéder comme suit:

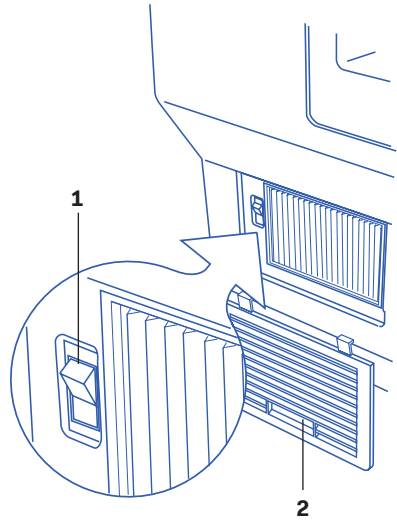
- Appuyer sur l'une des deux touches **[6]**, sans charger le siège: Le rinçage normal pour WC est activé.
- Presser immédiatement de nouveau une touche et rincer.
- Placer le couvercle de contrôle transparent **[3]** entre la porcelaine **[4]** et le siège **[5]** (écran pour le jet de douche).
- Maintenir pressée d'une main une des touches **[6]**.
- Appuyer simultanément de l'autre main sur la partie arrière du siège **[5]** (charge sur les charnières du siège): La buse sort de la position de repos et va en position de douche, le jet de douche entre en action.
- Actionner la douche pendant env. 30 secondes.
- Relâcher la touche: La buse de douche retourne en position de repos.

Switching off the WC if not used for a long period

If not used for longer than one week (e.g. holiday absence), energy is saved and scale deposits reduced by switching off the CLOSOMAT®.

It is essential to switch off if the WC is not used for more than two weeks.

- Set main switch **[1]** (bottom left of WC behind filter cover **[2]**) to "Off" (Illustration shows "off-position").

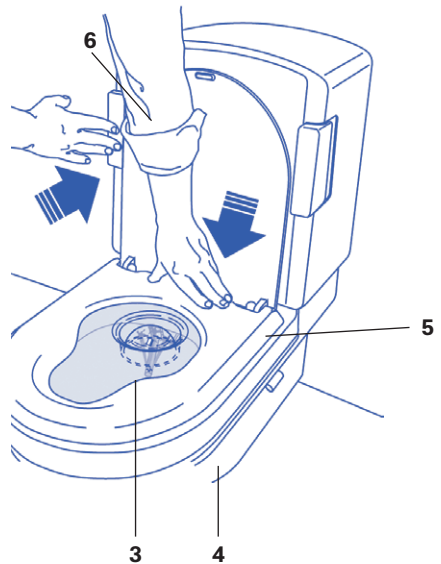


Switching on the WC again

- Main switch to "On" **[1]**

The following procedure is recommended to flush the system with fresh water if not used for a long period:

- Press one of the two push-keys **[6]** without putting weight on the seat: Normal toilet flushing takes place.
- Press a push-key again and flush a second time.
- Place the transparent checking cover **[3]** supplied between porcelain **[4]** and seat **[5]** (screening of douche jet).
- Press one of the two push-keys **[6]** with one hand.
- With the other hand simultaneously press down the seat **[5]** at the rear (weight on seat hinges). The douche nozzle moves from the initial position to the douche position and the douche jet begins.
- Operate douche for approx. 30 seconds.
- Release push-key: the douche nozzle returns to its initial position.



Benutzung des CLOSOMAT®

Normalbetrieb als Dusch-WC

- Hauptschalter immer auf «ein»
- Gäste benutzen CLOSOMAT®.
Wenn CLOSOMAT® von Gästen benutzt wird, sollten diese über die Hauptfunktionen kurz orientiert werden.

Benutzungsintervalle

Nach Benutzung benötigt das Gerät eine Aufheizzeit von drei Minuten, bis wieder warmes Duschwasser zur Verfügung steht.

1. Hinsetzen

- Aufrecht und entspannt auf dem Sitzring sitzen: Das Belasten des Sitzringes löst die automatische Geruchabsaugung aus. Schlechte Luft wird aus der Schüssel abgesaugt und durch einen geruchsabsorbierenden Aktivkohlefilter gereinigt.
- Darauf achten, dass der hintere Bereich der Ringöffnung durch das Gesäss abgedeckt ist.

Vorübergehendes Ausschalten der Geruchabsaugung

Falls keine Geruchabsaugung gewünscht wird:

- Warten, bis Luftgeräusch der Geruchabsaugung einsetzt.
- Körpergewicht kurz nach vorne verlagern: Geruchabsaugung wird ausgeschaltet (Entlasten der Sitzscharniere).
- Wieder bequem hinsetzen.

Utilisation du CLOSOMAT®

Utilisation normale comme WC-douche

- Interrupteur principal toujours enclenché.
- Des invités utilisent CLOSOMAT®.
Pour prévenir les surprises désagréables, les invités devraient être informés brièvement sur les fonctions principales du CLOSOMAT®.

Fréquence d'utilisation

Après utilisation, l'appareil a besoin d'un temps de chauffe de trois minutes, jusqu'à ce qu'il y ait de nouveau de l'eau chaude à disposition pour la douche.

1. Prendre place

- Rester assis, le dos droit et décontracté sur le siège: La pression sur le siège met en marche l'aspiration automatique des odeurs. L'air vicié est aspiré hors de la cuvette et nettoyé par un filtre à charbon actif qui absorbe les odeurs.
- Veiller à ce que la partie arrière de l'ouverture du siège soit recouverte par le séant.

Mise hors tension provisoire de l'aspiration des odeurs

Au cas où une aspiration des odeurs n'est pas désirée:

- Attendre que le bruit de l'air devienne perceptible.
- Déplacer brièvement le poids du corps vers l'avant: L'aspiration des odeurs s'arrête (délestage des charnières du siège).
- Se rasseoir à l'aise.

Use of the CLOSOMAT®

Normal operation as douche-WC

- Main switch should always be "On".
- Guests using CLOSOMAT® for the first time. To avoid unpleasant surprises, guests should be familiarized with the principal functions of the CLOSOMAT® before using it.

Frequency of use

The WC requires a heating time of three minutes after use before warm douche water is again available.

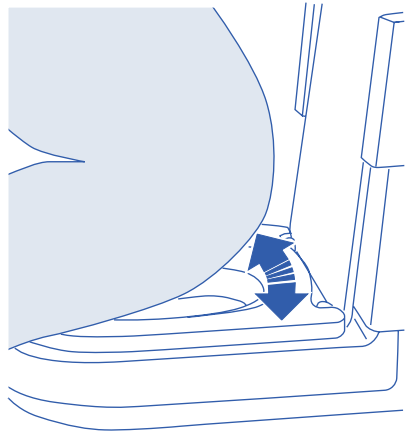
1. Sitting

- Sit on the seat upright and relaxed: the weight on the seat actuates the automatic odour extraction process. Bad air is removed from the pan and cleaned by an odour-absorbing activated carbon filter.
- Ensure that the rear zone of the seat is covered by the buttocks.

Temporary disconnection of odour extractor

If no odour extraction is required:

- Wait until the sound of air is heard from the odour extractor.
- Shift weight of body briefly forwards: odour extractor is switched off (weight removed from seat hinges).
- Sit normally again.



2. Duschen

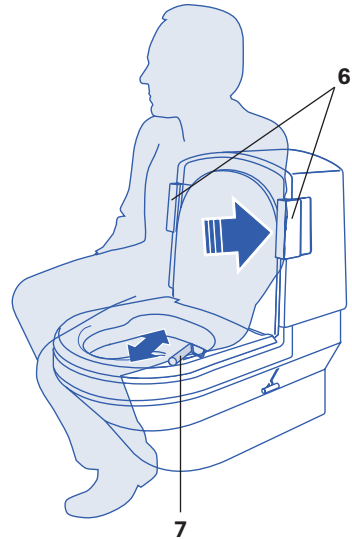
- Nach der Darmentleerung sitzen bleiben.
- Mit dem rechten oder linken Ellbogen eine der beiden Ellbogentasten **[6]** dauernd drücken: Das Klosett wird gespült, und die Duschküpe **[7]** fährt aus der Ruhestellung in die Duschposition. Nach einem kurzen kühlen Impuls setzt der warme Duschstrahl ein.
- Ellbogentaste weiterhin gedrückt halten und die sanfte und gründliche Reinigung geniessen – zuerst mit körperwarmem, dann mit langsam kühler werdendem Wasser. Längeres Duschen steigert den gesundheitlichen Nutzen. Deshalb ist die Duschküpe nicht vorprogrammiert, sondern durch dauernden Druck auf die Ellbogentaste individuell wählbar.
- Möglichst locker und beweglich sitzen: Dadurch wird die Reinigungs- und Massagewirkung noch angenehmer und wirksamer.
- Frühestens nach etwa 20 Sekunden, wenn das Wasser kühl fliesst, Ellbogentaste loslassen: Die Duschküpe fährt sofort wieder in ihre geschützte Ruhelage zurück und wird dabei von einem gezielten Wasserstrahl überspritzt und gereinigt. Die Warmluft-trocknung (gemäss 3. Trocknen) setzt automatisch ein.

2. Douche

- Rester assis après avoir évacué l'intestin.
- Presser en permanence une des deux touches **[6]**], à l'aide du coude droit ou gauche: Le WC est rincé et la buse de douche **[7]** sort de sa position de repos et se met en position de douche. Le jet de douche devient chaud après une brève pulsion fraîche.
- Continuer à maintenir la touche enfoncée et jouir du nettoyage délicat et profond – d'abord avec de l'eau à température corporelle et devenant ensuite progressivement plus fraîche. La douche prolongée augmente l'effet salubre. C'est pourquoi le temps de douche n'est pas préprogrammé, et peut être sélectionné individuellement par une pression permanente sur la touche.
- Rester le plus possible assis de manière décontractée et mobile: L'effet de nettoyage et de massage n'en sera que plus agréable et plus efficace.
- Au bout de 20 secondes au plus tôt, lorsque l'eau fraîche coule, relâcher la touche: La buse retourne immédiatement à sa position de repos protégée tout en étant nettoyée par un jet d'eau bien dirigé. Le séchage à air chaud (selon 3. Séchage) se met automatiquement en marche.

2. Douche

- Remain seated after evacuation of the bowels.
- Press one of the two elbow push-keys **[6]** continuously with the left or right elbow: the WC is flushed and the douche nozzle **[7]** moves from the initial position to the douche position. The warm douche jet starts after a brief cool jet.
- Keep elbow push-key pressed and enjoy the gentle thorough cleansing – first with water at body temperature and then gradually cooler.
A prolonged douche increases the benefits to health and therefore the douche duration is not preprogrammed, but can be individually selected by continuous operation of the elbow push-key.
- Sit as relaxed and mobile as possible: this makes the cleansing and massage more pleasant and effective.
- Release the elbow push-key only after about 20 seconds when the water flow becomes cool. The douche nozzle immediately returns to its protected initial position and will thereby be sprayed and cleaned with a targeted jet of water.
The warm air drying (according to section 3. Drying) starts automatically.



Gesundheitsfördernde Wirkung des Duschens

Das anfänglich warme Wasser wäscht sauber und öffnet die Hautporen. Das nachfliessende kühle Wasser schliesst sie wieder. Der Massageeffekt erfrischt und stimuliert die in der Analregion ohnehin träge Blutzirkulation. Durch ausgedehnteres Duschens mit Kaltwasser erzielen Sie auf natürliche Weise den altbewährten, von vielen Ärzten empfohlenen Kneipp-Effekt.

Diese Art der Analpflege gilt als willkommene Präventivmassnahme gegen vielerlei Analleiden. Besonders bei Problemen mit Hämorrhoiden oder Ekzemen ist aus therapeutischen Gründen peinliche Reinlichkeit ohne Reibung unerlässlich. Wo Salben und sonstige Arzneien versagen, ist sie oft der einzige Weg zur lange herbeigesehnten und dauerhaften Linderung. Betroffene wissen aus Erfahrung: Trockenes Papierwischen ist nicht nur äusserst schmerzhaft, sondern verursacht auch dauernde Reinfektion.

L'effet salubre de la douche

L'eau qui est au début chaude, nettoie et ouvre les pores de la peau. L'eau fraîche qui suit, les referme. L'effet de massage rafraîchit et stimule la circulation sanguine, qui est de toute manière faible dans la région anale. En prolongeant le temps de douche à l'eau froide, vous obtenez de manière naturelle l'effet Kneipp, éprouvé de longue date et recommandé par de nombreux médecins.

Ce genre de soins anaux est considéré comme une mesure préventive bienvenue, contre toutes sortes de maux dans la région anale. Une propreté extrême sans friction est en particulier indispensable pour des raisons thérapeutiques, lors de problèmes d'hémorroïdes ou d'eczéma. Là, où les crèmes et les autres médicaments sont inefficaces, elle est souvent la seule possibilité d'obtenir un soulagement durable et longuement souhaité. Les personnes concernées le savent par expérience: S'essuyer à sec avec du papier n'est pas seulement extrêmement douloureux, mais cause également une réinfection permanente.

Health benefits of the douche

The initially warm water washes cleanly and opens the skin pores. These are then closed by the subsequent cooler water. The massage effect is refreshing and stimulates the blood circulation, which is in any case sluggish in the anal region. A more prolonged douche with cold water provides in a natural way the traditionally proven Kneipp effect recommended by many physicians.

This form of anal cleansing provides a welcome preventive measure against numerous anal disorders. Thorough cleanliness without friction is indispensable for therapeutic reasons, particularly for problems with haemorrhoids or eczema. This is often the only way to achieve lasting and longed for relief if ointments and other medicaments fail. Sufferers know from experience: dry wiping with paper is not only extremely painful, but also causes continuous re-infection.

Individuell einstellbare Dusch-Druckverstärkung

- Während des vorstehend beschriebenen normalen Duschvorganges eine der beiden Ellbogentasten **[6]** weiter drücken.
- Gleichzeitig den stufenlos verstellbaren Hebel **[8]** auf der linken Geräteseite leicht nach oben ziehen: Der Duschstrahl wird stärker.
- Den Hebel so weit nach oben ziehen, bis die bevorzugte Duschstrahlstärke eingestellt ist.

Zurück zur Normaldusche:

- Hebel langsam loslassen: Der Druck des Duschstrahls geht automatisch auf den festeingestellten Basisdruck zurück.

Veränderung des Duschstrahl-Basisdruckes:

Der vom Werk fest eingestellte Basisdruck kann durch unsere Servicetechniker oder durch Ihren Installateur entsprechend Ihren Wünschen erhöht oder gesenkt werden.

Réglage individuel de l'intensité de la douche

- Continuer d'appuyer sur une des deux touches **[6]**, durant le processus de douche décrit précédemment.
- Parallèlement, tirer légèrement vers le haut le levier réglable en continu **[8]**, sur le côté gauche de l'appareil. Le jet de douche devient plus puissant.
- Tirer le levier vers le haut, jusqu'à ce que l'intensité désirée du jet d'eau soit obtenue.

Retour à la douche normale:

- Relâcher lentement le levier: La pression du jet d'eau retourne automatiquement à la pression de base pré réglée.

Modification de la pression de base du jet de douche

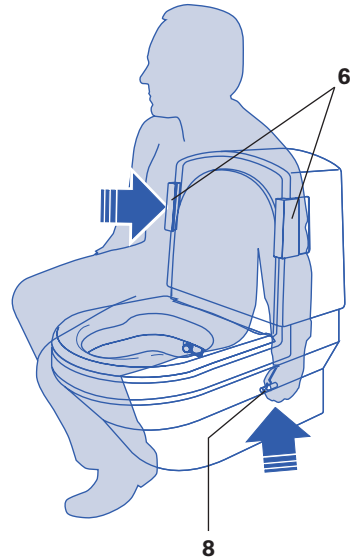
La pression de base pré réglée à l'usine peut être augmentée ou abaissée à votre gré, par nos techniciens de service ou par votre installateur.

Individually adjustable increase of douche pressure

- Continue to press one of the two elbow push-keys [6] during the normal douche process described above.
- At the same time move the fully adjustable lever [8] on the left-hand side of the WC upwards slightly: the douche jet becomes stronger.
- Move the lever up until the desired douche jet pressure is set.

Returning to normal douche:

- Release lever slowly: the pressure of the douche jet returns automatically to the permanently set initial pressure.



Changing the douche jet basic pressure:

The basic pressure set at the factory can be increased or decreased by our service technician or your installer according to your requirements.

Enddarmstimulierung

(Duschen ohne unmittelbar anschließendes Trocknen)

Im Falle von Darmträgheit kann mit dem Einsatz der CLOSOMAT® Dusche die Enddarmtätigkeit stimuliert werden. Oft lässt sich damit die Darmentleerung unkompliziert und angenehm einleiten. Dasselbe gilt für eine mögliche Restentleerung, wenn in einem «ersten Anlauf» nur eine Teilentleerung stattgefunden hat. In beiden Fällen wird das unerwünschte Einsetzen der Warmluft nach dem Duschvorgang wie folgt verhindert:

- Körpergewicht kurz nach vorn verlagern (Entlasten der Sitzscharniere): Gebläse stellt ab.
- Wieder bequem hinsetzen: Geruchsabsaugung wird eingeschaltet.

Stimulation de l'extrémité intestinale

(douche sans séchage subséquent immédiat)

En cas de paresse intestinale, celle-ci peut être stimulée par l'utilisation de la douche CLOSOMAT®. Souvent, il est ainsi possible de libérer les intestins de manière simple et agréable. Ceci s'applique également à une éventuelle évacuation résiduelle, s'il n'y a eu qu'une libération partielle au premier essai. Dans les deux cas, l'utilisation indésirable de l'air chaud après le processus de douche sera rendue impossible comme suit:

- Déplacer brièvement le poids du corps vers l'avant (délestage des charnières du siège): le ventilateur s'arrête.
- Se rasseoir confortablement: l'aspiration des odeurs s'enclenche.

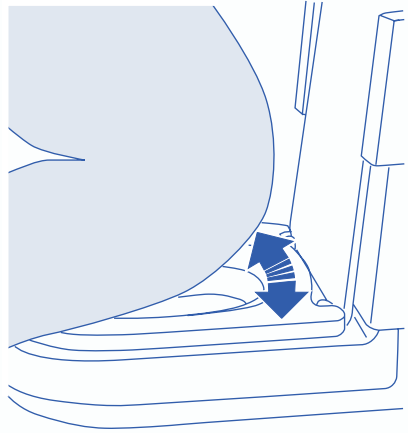
Stimulation of bowel function

(douche without immediately following drying)

The function of the bowels can be stimulated in the event of sluggishness by using the CLOSOMAT® douche. This can often initiate evacuation of the bowels in an uncomplicated and pleasant way. The same applies to a possible complete evacuation if only a partial evacuation has initially taken place.

In both cases the undesired supply of warm air after the douche is prevented as follows:

- Move the body weight forwards briefly (to take weight off seat): blower switches off.
- Resume normal sitting: odour extractor is switched on.



3. Trocknen

- Nach beendetem Duschen sitzen bleiben: Die Warmlufttrocknung setzt automatisch ein. Nach etwa 3 Minuten schaltet das Gerät wieder auf Geruchabsaugung um.

Trocknen – aber nicht austrocknen

Für Schonung beim Trocknen sorgt das elektronisch gesteuerte, stufenweise Senken der Föhntemperatur: Die anfänglich höhere Temperatur wird auf nasser Haut als angenehm empfunden. Nach einer Minute wird, mit zunehmendem Trocknungsgrad der Haut, die Temperatur in mehreren Stufen gesenkt. Auch nach der vollen Dauer der Warmlufttrocknung ist die Analpartie noch nicht ganz trocken. Dies mag in der ersten Zeit etwas ungewohnt erscheinen. Nach kurzer Angewöhnung werden Sie aber die Vorteile dieses durchdachten, komfortablen Systems nicht mehr missen wollen. Dank schonender Funktion schenkt es Ihnen tägliches Wohlbefinden, hygienische Sicherheit und lang anhaltendes Frischegefühl.

Vollständiges Trocknen im Falle medizinischer Indikation (z.B. bei Einnahme von Antibiotika!)

Wo eine Restfeuchtigkeit unerwünscht ist, kann gemäss Abschnitt «Empfohlene Varianten des vollständigen Trocknens» auf Seite 26 vorgegangen werden.

3. Séchage

- Rester assis, une fois la douche terminée: Le séchage à air chaud se met automatiquement en marche. Au bout d'environ 3 minutes, l'appareil commute de nouveau sur l'aspiration des odeurs.

Sécher – mais pas dessécher

Le dispositif d'abaissement progressif de la température de l'air chaud, à commande électronique, assure un séchage avec ménagement. La température, un peu élevée au début, procure une agréable sensation sur la peau mouillée.

Au bout d'une minute, le degré de séchage de la peau augmentant, la température est abaissée en plusieurs paliers. La partie anale n'est pas encore tout à fait sèche, même après le cycle complet de séchage. Ceci peut paraître en un premier temps un peu inhabituel. Toutefois, au bout d'une brève période d'accoutumance, vous ne pourrez plus vous passer des avantages de ce système mûrement réfléchi et confortable. Grâce à sa fonction de ménagement, il vous procure un bien-être quotidien, une sécurité hygiénique et une sensation de fraîcheur qui dure longtemps.

Séchage complet en cas d'indication médicale (par exemple lors de prise d'antibiotiques!)

Si une humidité résiduelle n'est pas désirée, on peut procéder comme indiqué dans la section «Variantes de séchage complet recommandées», à la page 26.

3. Drying

- Remain seated after the douche: the warm air drying starts automatically. The WC switches back to odour extraction after about 3 minutes.

Drying – but not drying out

The electronically controlled variable reduction of dryer temperature prevents the skin drying out: the initially higher temperature is found pleasant on wet skin. After one minute, as the skin gradually dries, the temperature is reduced in several steps. The anal area is still not fully dry after the full duration of warm air drying. This may seem somewhat strange at first, but after a little use, you will no longer wish to be without the advantages of this ingenious, convenient system. Its gentle function provides daily well-being, hygienic safety and a lasting feeling of freshness.

Complete drying if medically prescribed (for example, if antibiotics are being taken!)

Where residual moisture is not required, complete drying as described in the section “Recommended alternatives for complete drying” on page 27 can be performed.

Vorzeitiges Abbrechen des Trocknens

Sollte die Warmlufttrocknung subjektiv als zu lang empfunden werden, kann sie jederzeit nach Belieben abgebrochen werden:

- Aufstehen: Das Entlasten des Sitzringes beendet den Trocknungsvorgang.
- Vollständiges Trocknen gemäss folgenden Varianten:

Empfohlene Varianten des vollständigen Trocknens

- Am umweltfreundlichsten ist die Benutzung eines neben dem CLOSOMAT® aufgehängten Frotteetüchleins. Es geht ja lediglich um das Abtupfen von ein paar sauberen Wassertropfen.
- Eine Alternative ist das Abtupfen mit WC-Papier, das jedoch nicht mit einer separaten Spülung, sondern besser via Papierkorb zu entsorgen ist.

Interruption anticipée du séchage

Si le séchage à air chaud devait être ressenti subjectivement comme étant trop long, il peut être interrompu à gré, à tout moment:

- Se mettre debout: Le délestage du siège met fin au processus de séchage.
- Séchage complet selon les variantes suivantes:

Variantes de séchage complet recommandées

- L'utilisation d'une petite serviette éponge suspendue à côté du CLOSOMAT® est ce qu'il y a de plus écophile. Il ne s'agit finalement que de tamponner quelques gouttes d'eau propre.
- Le tamponnage avec du papier hygiénique, qui ne sera pas éliminé séparément par rinçage mais que l'on jettera de préférence dans une corbeille à papier, représente une alternative.

Premature interruption of drying

If the warm air drying is subjectively found too long, it can be interrupted at any time as required:

- Stand up: removal of weight from the seat ends the drying process.
- Complete drying according to the following alternatives:

Recommended alternatives for complete drying

- The most environmentally-friendly procedure is the use of a terry towel hung near the CLOSOMAT®. It is in fact only necessary to dab off a few clean drops of water.
- Another alternative is to dab with toilet paper, which should preferably be disposed of in the waste basket rather than by separate flushing.

Ausnahmebetrieb als gewöhnliche Toilette

Spülen bei stehender Benutzung oder bei Stromausfall

Bei unbelastetem Sitzring löst die Betätigung einer Ellbogentaste lediglich die normale Klosettpülung aus. Somit ist Ihr CLOSOMAT® jederzeit auch für uneingeweihte Gäste als gewöhnliche Toilette benutzbar. Selbst ein allfälliger Stromausfall beeinträchtigt diese Funktion nicht.

Aus Hygienegründen empfehlen wir aber auch allen männlichen Benutzern, sich beim Wasserlösen zu setzen. Denn ein CLOSOMAT® eignet sich als Urinoir ebenso wenig wie eine Normaltoilette.

Utilisation comme toilette ordinaire

Rinçage en cas d'utilisation debout ou de panne de courant

Lorsque le siège est délestée, l'actionnement d'une touche ne met en marche que le rinçage de WC normal. Ainsi, votre CLOSOMAT® peut être également utilisé comme toilette ordinaire par des invités non initiés. Même une éventuelle panne de courant ne peut avoir d'incidence sur cette fonction.

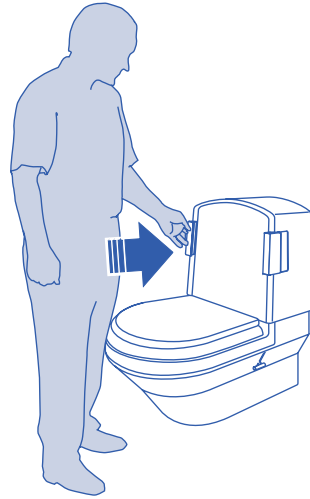
Pour des raisons hygiéniques, nous recommandons également à tous les usagers masculins de s'asseoir pour uriner. Parce qu'un CLOSOMAT® convient comme urinoir aussi peu qu'une toilette normale.

Special operation as normal toilet

Flushing when used standing of for a power failure

If there is no weight on the seat, pressing a push-key only actuates normal flushing. The CLOSOMAT® can therefore also be used at all times as a normal toilet by unaccustomed guests. This function is not even affected by a possible power failure.

For hygienic reasons, however, we also recommend all male users to sit down while urinating, because a CLOSOMAT® as well as a normal toilet is not suitable as a urinal.



Alternative Bedienungsmöglichkeiten

Tippbetätigung

Normalerweise duscht CLOSOMAT® so lange wie jeweils eine der beiden Ellbogentasten gedrückt gehalten wird. Soll jedoch der Funktionsablauf mit einer zu regulierenden Duschkdauer (bis ca. 45 Sek.) auf Antippen einer der beiden Ellbogentasten automatisch geschehen, kann der Service-Techniker diese Funktion aktivieren. Nach dem Auslösen kann durch erneutes antippen der Taste der laufende Duschvorgang vorzeitig abgebrochen werden.

Possibilités de manipulation alternative

Déroulement automatique des fonctions

Normalement le CLOSOMAT® douche tant que l'une des deux touches cubitales est maintenue pressée. Si le déroulement des fonctions doit de réaliser automatiquement en pressant brièvement sur l'une des touches, avec une durée de douche réglable (jusqu'à env. 45 sec.), le technicien de service peut activer cette fonction. Après avoir déclenché, la douche courante peut être arrêtée avant le temps par une autre impulsion sur la touche.

Alternative operating possibilities

Single-push operation

Normally the CLOSOMAT® will continue to operate the douche as long as one of the two elbow keys remains pressed. If, however, the functional sequence should take place automatically after a short impulse on one of the keys, with an adjustable douche period (up to ca. 45 sec.), the service technician can activate this mode. After having started the process, the running douche can be stopped intentionally by a second impulse on a key.

Alternative Bedienungsmöglichkeiten

Boiler Sparschaltung

Normalerweise hält der CLOSOMAT® das Duschwasser im gut isolierten Boiler stets auf Körpertemperatur bereit. Wird die Sparschaltung aktiviert (durch Service-Techniker), beginnt der Boiler jeweils erst beim Hinsetzen aufzuheizen. Es dauert dann ca. 2–3 Minuten bis körperwarmes Wasser zur Verfügung steht. Diese Funktion eignet sich auch für wenig benutzte Geräte.

Bedienungszubehör:

Zur Komfortsteigerung oder als Hilfe für bewegungsbehinderte Menschen bieten wir diverses Bedienungszubehör an. Das Angebot reicht vom pneumatischen Fuss- oder Handschalter bis zur drahtlosen Infrarot-Fernsteuerung.

Unser Kundendienst berät Sie gerne (Tel.-Nummern auf Seite 60).

Possibilités de manipulation alternative

Programme d'économie du chauffe-eau

Normalement le CLOSOMAT® maintient l'eau de la douche à la température du corps dans un chauffe-eau bien isolé. Avec l'activation du programme d'économie (par le technicien de service), le chauffe-eau ne commence à chauffer que lorsque l'appareil est occupé. En ce cas il faut attendre env. 2–3 minutes jusqu'à ce que l'eau de la douche atteigne la température du corps. Cette fonction convient aussi pour des appareils rarement utilisés.

Accessoires de commande:

Nous proposons divers accessoires, pour augmenter le confort ou pour aider les personnes physiquement handicapées. L'offre va du commutateur pneumatique à pied ou à main, jusqu'à la télécommande infrarouge.

Notre service après-vente vous donnera volontiers des conseils (numéros de tél. sur page 60).

Alternative operating possibilities

Boiler economy control

Normally the CLOSOMAT® keeps the douche water ready at body temperature in a well insulated boiler. If the economy program is activated (by service technician), the boiler begins to heat up only when somebody sits down. Then the user must wait for ca. 2–3 minutes until douche water is available at body temperature. This mode is as well suitable for units that are only used occasionally.

Operating accessories:

Various operating accessories are offered to increase convenience or as an aid for handicapped persons. The range extends from pneumatic foot or hand switches, to infrared remote control.

Our customer service will gladly advise you (Tel. numbers on page 60).

Unterhalt, Pflege und Reinigung

• Unterhalt

Der CLOSOMAT® benötigt sehr wenig Wartung. Beste Voraussetzung für langes, störungsfreies Funktionieren ist der regelmässige und häufige Gebrauch, dies besonders dort, wo das Wasser kalkhaltig ist. Die Installation einer Entkalkungsanlage nur wegen des CLOSOMAT®s ist nicht erforderlich. Jedoch lassen sich bei sehr hartem Wasser mit einer solchen zentralen Einrichtung die gesamten sanitären Installationen und Apparate im Haus schützen. Sprechen Sie mir Ihrem Installateur darüber.

Die Duschküuse ist so konstruiert, dass die Bohrungen nicht verkalken.

• Qualität ist gut – Kontrolle ist besser!

Wenn Sie aber aktiv mithelfen möchten, das Risiko von späteren grösseren Reparaturen zu verringern, empfehlen wir Ihnen, den Antwortabschnitt der Garantiekarte ausgefüllt einzusenden. Unser Kundendienst wird sich zu gegebener Zeit mit Ihnen in Verbindung setzen, um Ihnen Servicevarianten vorzuschlagen.

Entretien, soins et nettoyage

• Entretien

Le CLOSOMAT® nécessite très peu d'entretien. L'utilisation fréquente et régulière est la meilleure condition pour assurer un fonctionnement de longue durée et sans dérangement, en particulier lorsque l'eau est calcifère. Le CLOSOMAT® ne nécessite pas à lui seul l'installation d'un dispositif de détartrage. Néanmoins, une telle installation centrale permet de protéger dans la maison l'ensemble des installations et des appareils sanitaires, en présence d'une eau très calcifère. Parlez-en à votre installateur.

La buse de douche est construite de façon à ce que les trous ne puissent pratiquement pas s'entartrer.

• La qualité, c'est bien – le contrôle, c'est mieux!

Si vous désirez contribuer activement à réduire le risque de réparations ultérieures assez importantes, nous vous recommandons de nous renvoyer le coupon-réponse de la carte de garantie, dûment rempli. Notre service après-vente prendra contact avec vous pour vous proposer des variantes de service.

Maintenance, care and cleaning

- **Maintenance**

The CLOSOMAT® requires very little maintenance. The best precondition for long, fault-free operation is regular and frequent use, particularly where the water contains lime. It is unnecessary to install a descaling system just for the CLOSOMAT®, but with very hard water a central system of this kind protects the entire sanitary equipment and appliances in the home. Consult your plumber in this regard.

The douche nozzle is designed so that the holes cannot become calcified.

- **Quality is good – control is better!**

If you wish to assist actively, however, in reducing the risk of subsequent major repairs, we recommend you to complete and return the reply section of the warranty card. Our customer service will then contact you later to suggest servicing variants.

• **Auswechseln des Aktivkohlefilters**

Den Aktivkohlefilter der Geruchabsaugung können Sie leicht selbst auswechseln. Der Filter verbraucht sich und ist deshalb, je nach Benutzungshäufigkeit, ein- bis maximal zweimal jährlich zu ersetzen.

- Filterabdeckung **[2]** links unten am Gerät entfernen:
Der Filter **[10]** wird sichtbar.
- Verbrauchten Filter herausziehen.
- Neuen Filter einsetzen.
- Filterabdeckung wieder einsetzen.

Bestellung: Aktivkohlefilter Palima
Art. Nr. 02-0920-00

Der verbrauchte Filter kann ohne Bedenken mit dem Haushaltsabfall entsorgt werden.

• **Remplacement du filtre à charbon actif**

Vous pouvez vous-même facilement remplacer le filtre à charbon actif pour l'aspiration des odeurs. Le filtre s'use et doit être changé une à deux fois au maximum par année.

- Enlever le couvercle du filtre **[2]**:
La cartouche filtrante **[10]** devient visible.
- Retirer la cartouche filtrante usagée.
- Placer la nouvelle cartouche filtrante.
- Remonter le couvercle du filtre.

Commande: filtre à charbon actif Palima
N° art. 02-0920-00

Le filtre usagé peut être éliminé sans hésitation avec les ordures ménagères.

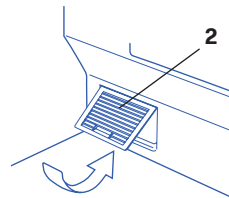
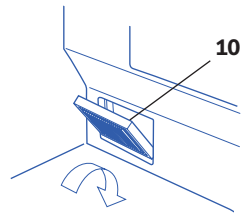
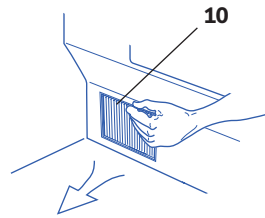
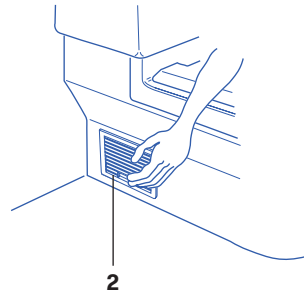
• Changing the activated carbon filter

It is easy to change the activated carbon filter in the odour extraction unit. The filter wears out and should therefore be replaced once or maximum twice a year depending on frequency of use.

- Remove filter cover **[2]** at bottom left of unit:
The main switch and filter cartridge **[10]** can be seen.
- Withdraw used filter cartridge.
- Insert new filter cartridge.
- Replace filter cover.

Order: Palima activated carbon filter
Art. No. 02-0920-00

The used filter can be discarded without reservation with the household waste.



• Pflege und Reinigung

Grundsätzlich ist der CLOSOMAT® wie eine herkömmliche Toilette von Hand zu reinigen. Die Schüssel aus hochwertigem Sanitärporzellan kann mit allen handelsüblichen WC-Reinigern und Kalklösern behandelt werden (Keinesfalls dürfen chlorhaltige Reinigungsmittel, wie z.B. Javelwasser, verwendet werden). Die Öffnungen unten am «geschlossenen» Spülrand sind von Kalkablagerungen freizuhalten, damit stets die volle Spülleistung erhalten bleibt. Achten Sie beim Einkauf von Reinigungsmitteln generell auf die Umweltverträglichkeit und gehen Sie möglichst sparsam damit um. Verwenden Sie keine WC-Deos, weder am Spülrand hängend noch im Spülkasten. Erkundigen Sie sich bei unserem Kundendienst nach entsprechenden Tipps und Utensilien.

Sitzgarnitur

Um Ihnen die Reinigung bei der Sitzring-scharnier-Partie zu erleichtern, haben wir die Sitzgarnitur steckbar konstruiert. Sie lässt sich mit einem Handgriff entfernen.

Abnehmen der Sitzgarnitur:

- Deckel **[11]** öffnen.
- Mit beiden Daumen an die Scharnierkopf-Innenseiten **[12]** greifen.
- Mit den Fingern den Sitzring festhalten und gleichmäßig mit einem kleinen Ruck senkrecht nach oben ziehen.

Wiedereinsetzen der Sitzgarnitur:

- Sitzgarnitur **[13]** waagrecht auf Schüssel legen.
- Darauf achten, dass die Bolzen **[14]** in die Hülsenbohrungen **[15]** einfahren.
- Mit kurzem Druck auf die beiden hinteren Deckecken sicherstellen, dass die Sitzgarnitur richtig eingerastet ist.

• Soins et nettoyage

En principe, il faut nettoyer le CLOSOMAT® à la main, comme une toilette ordinaire. La cuvette en porcelaine sanitaire de haute qualité peut être nettoyée avec tous les produits de nettoyage pour toilettes et détartrants usuels que l'on trouve sur le marché (N'utilisez en aucun cas de détergents avec chlore, comme par exemple eau de javel). Afin que la fonction rinçage conserve toutes ses capacités, les ouvertures du bord de rinçage inférieur «fermé» sont à protéger des dépôts de calcaire. Soyez toujours attentif à la compatibilité avec l'environnement lors de l'achat de produits de nettoyage, et utilisez ceux-ci avec le plus de modération possible. N'employez pas de déodorants pour toilettes, que ce soit accrochés sur le bord de la cuvette ou dans le réservoir. Renseignez-vous auprès de notre service après-vente en ce qui concerne les conseils et les ustensiles appropriés.

Garniture de siège

Pour vous faciliter le nettoyage des charnières du siège, nous avons construit le siège en version enfichable. Elle peut être retirée en un tour de main.

Retrait de la garniture de siège:

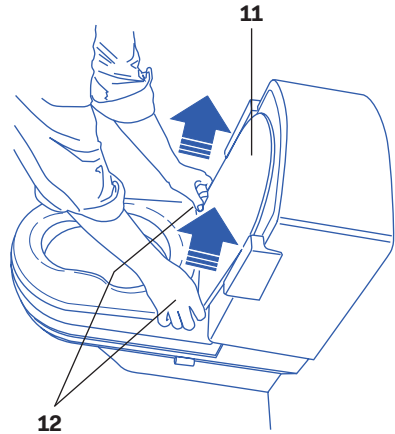
- Relever le couvercle **[11]**.
- Saisir avec les deux pouces à l'intérieur des têtes de charnière **[12]**.
- Tenir le siège avec les doigts et tirer le tout verticalement vers le haut, en donnant un léger coup.

Remise en place de la garniture de siège:

- Poser la garniture de siège **[13]** horizontalement sur la cuvette.
- Veiller à ce que les boulons **[14]** s'engagent dans les manchons **[15]**.
- S'assurer que la garniture de siège est bien engagée, en exerçant une brève pression sur les deux coins arrière du couvercle.

• Care and cleaning

The CLOSMAT® should basically be cleaned by hand like a normal WC. The pan of high-grade sanitary porcelain can be cleaned with all commercially available WC cleaners and scale removers (Never use any cleaning agents with chlorine, such as Javel water or bleach). The openings below the “closed” flush rim of the bowl must be kept free from calcium deposits in order to maintain the full rinsing performance. When purchasing cleaning agents ensure in general that they are environmentally-compatible and use them as sparingly as possible. Do not use WC deodorants, either suspended from the flushing rim or in the cistern. Make inquiries from our customer service concerning useful tips and utensils.



Seat

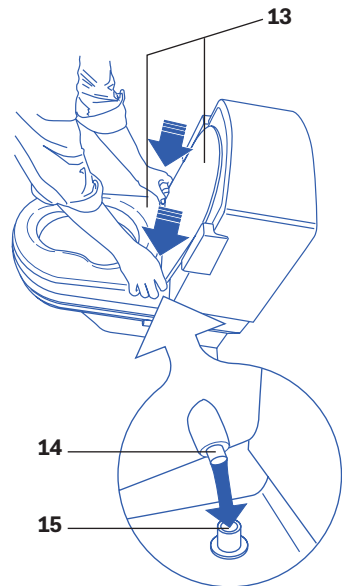
The seat is of insertable design to simplify cleaning around the seat hinge. It can be removed in one operation.

Removing the seat:

- Open cover [11].
- Grip inner side of hinge hear [12] with both thumbs.
- Hold seat with fingers and draw vertically upwards evenly with a slight jerk.

Refitting the seat:

- Place seat [13] horizontally on pan.
- Ensure that bolts [14] enter the sleeve holes [15].
- Ensure by pressing briefly on both rear cover corners that the seat has engaged correctly.



Sitzgarnitur und Verschalungsteile sind mit dauerhaftem, säurebeständigem Zweikomponenten-Lack überzogen. Diese Oberflächen sind mit einem weichen Lappen oder Schwamm, mit Wasser und gut verdünnten handelsüblichen Allzweckreinigern zu reinigen.

Warmluftöffnung

Vorab eine Bemerkung: Ein CLOSOMAT® eignet sich als Urinoir ebenso wenig wie eine Normaltoilette. Deshalb empfehlen wir auch allen männlichen Benutzern aus Hygienegründen, sich beim Wasserlösen zu setzen. Dadurch bleibt beim CLOSOMAT® die Warmluftöffnung vor übermässiger Verunreinigung verschont.

Sollte der Warmluftkanal **[16]** trotzdem einmal einer Reinigung unterzogen werden müssen, so kann dies ohne weiteres – auch nass – mit einer geeigneten Rundbürste erfolgen (es ist besser, nicht zuzuwarten, bis die Warmluft unangenehm riecht).

Spülrand

Es ist darauf zu achten, dass die Löcher unten am «geschlossenen» Spülrand frei von Kalkablagerungen bleiben, damit stets die volle Spülwirkung erzielt wird.

La garniture de siège et les éléments du revêtement sont recouverts d'une laque à 2 composants, solide et résistante aux acides. Ces surfaces doivent être nettoyées au moyen d'un chiffon doux ou d'une éponge, à l'eau et avec des produits de nettoyage universels courants bien dilués.

Bouche d'air chaud

D'abord une remarque: Un CLOSOMAT® onvient comme urinoir aussi peu qu'une toilette ordinaire. C'est pourquoi nous recommandons à nos usagers masculins, pour des raisons d'hygiène, de s'asseoir pour uriner. Ainsi, la bouche d'air chaud du CLOSOMAT® est préservée d'un encrassement excessif.

Si le canal d'air chaud **[16]** devait malgré tout être soumis à un nettoyage, ceci peut se faire sans autre – également si c'est humide – au moyen d'une brosse ronde appropriée (Il est préférable de ne pas attendre que l'air sente mauvais).

Bord de la chasse d'eau

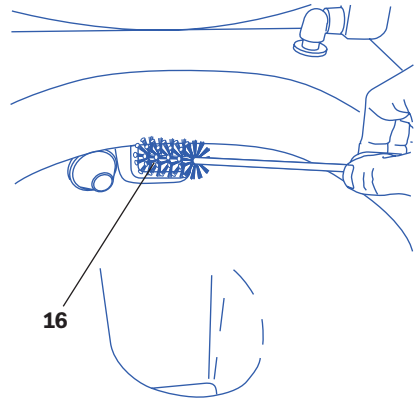
Veiller à ce que les trous sous le bord «fermé» de la chasse d'eau soient toujours libres de tous dépôts de calcaire, afin de conserver le plein effet du rinçage.

The seat and casing elements are coated with durable, acid-resistant, two-component varnish. These surfaces should be cleaned with a soft cloth or sponge with water and well-diluted, commercially available general purpose cleaning agents.

Warm air outlet

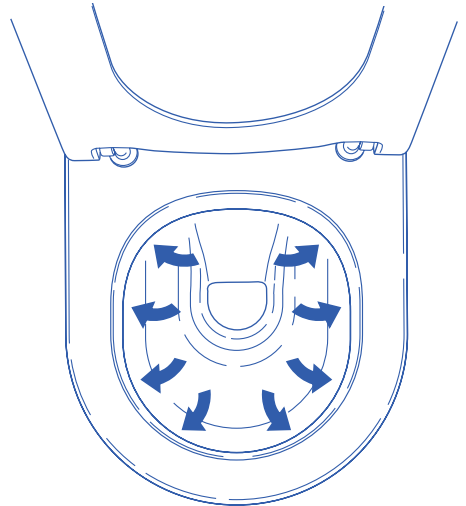
Preliminary note: a CLOSOMAT® as well as a normal toilet is not suitable as a urinal. We therefore recommend all male users to sit down while urinating for hygiene reasons. This prevents the warm air opening of the CLOSOMAT® becoming excessively soiled.

If the warm air duct **[16]** should nevertheless need cleaning occasionally, this can easily be performed – even when wet – with a suitable round brush (it is best not to wait until the warm air has an unpleasant odour).



Flush rim

Ensure that the holes under the „closed“ flush rim are kept free from lime deposits, so that the full flushing effect is maintained.



Düse

Die aus- und zurückfahrende Duschküuse ist so konstruiert, dass sie weder in Ruhelage noch in Arbeitsstellung verschmutzt. Nach jedem Duschvorgang wird die Düse beim Zurückfahren von einem gezielten Wasserstrahl übersprüht und gereinigt. Wer trotzdem Zugang zum Düsenstab haben will, geht wie folgt vor:

- Filterabdeckung **[2]** links unten am Gerät abnehmen:
Hinter der Filterpatrone **[10]** ist ein kleines Spezialwerkzeug **[17]** sichtbar, das in einer Halteklammer steckt.
- Werkzeug aus der Halteklammer herausziehen und gemäss Skizze mit der spitzen Seite **[18]** von unten in die Düse stecken.
- Düse **[19]** mit dem Spezialwerkzeug **[17]** gegen den Federdruck bis zum Anschlag herausziehen und mit der freien Hand festhalten.
- Werkzeug umdrehen und gemäss Skizze von oben in die ringförmige Rille **[20]** am Düsenstab einführen: Die Düse wird dadurch arretiert.
- Düsenstab reinigen.
- Düsenstab mit einer Hand festhalten, das Spezialwerkzeug wieder entfernen, die Düse langsam in die Ruhelage zurückführen.
- Spezialwerkzeug wieder in seine Halterung stecken.

Buse de douche

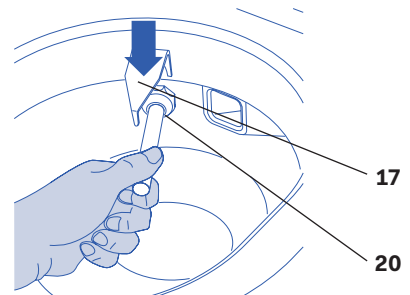
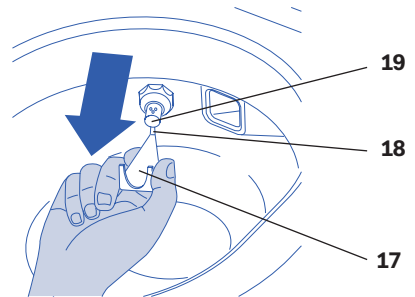
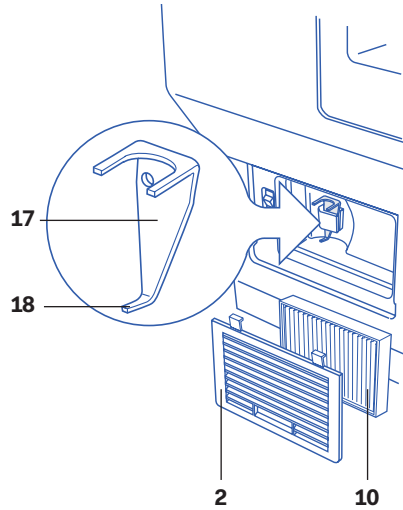
La buse de douche qui se déploie et se rétracte, est conçu de façon à ce qu'elle ne s'encrasse ni au repos ni en position de travail. Après chaque processus de douche, la buse est nettoyée lors de la retraite par un jet d'eau ciblé. Si l'on veut quand même avoir accès à la buse, il faudra procéder comme suit:

- Retirer le couvercle du filtre **[2]**, à gauche au bas de l'appareil:
A l'arrière de la cartouche filtrante **[10]**, il y a un petit outil spécial **[17]**, qui se trouve dans un étrier de retenue.
- Retirer l'outil de l'étrier de retenue et en introduire la pointe **[18]** dans la buse par le bas, conformément au croquis.
- Faire ressortir la buse **[19]** contre la pression du ressort et jusqu'à la butée, au moyen de l'outil spécial **[17]**, et le tenir avec la main libre.
- Retourner l'outil et l'introduire par le haut dans la rainure circulaire **[20]** de la buse, conformément au croquis: La buse est ainsi arrêé.
- Nettoyer la buse.
- Tenir d'une main la buse, retirer l'outil spécial, repousser lentement la buse en position de repos.
- Remettre l'outil dans son support.

Nozzle

The design of the extending and retracting douche nozzle prevents it being soiled in both the rest and active positions. After every douche operation, the nozzle will be sprayed and cleaned by a targeted jet of water while retracting. The following procedure should be adopted if access is nevertheless required to the nozzle:

- Remove filter cover **[2]** at bottom left of the unit:
A small special tool **[17]** can be seen in a holding clamp behind the filter cartridge **[10]**.
- Remove tool from the holding clamp and insert with pointed side **[18]** in nozzle from below as shown in the diagram.
- Withdraw nozzle **[19]** with special tool **[17]** against the spring pressure as far as the stop and hold with the free hand.
- Turn tool round and insert the forked side in the annular groove **[20]** of the nozzle from above as shown in the diagram. This locks the nozzle.
- Clean nozzle.
- Hold nozzle in one hand, remove the special tool and slowly return the nozzle to its initial position.
- Place the special tool back in its holder.



Was bei Störungen zu tun ist

Dusche funktioniert nicht?

- Prüfen, ob der Hauptschalter **[1]** (links unten am Gerät hinter der Filterabdeckung **[2]**) auf Stellung «ein» ist. (Die Abbildung zeigt den Schalter in Stellung «aus».)
- Die mitgelieferte transparente Prüfdeckung **[3]** zwischen Porzellan **[4]** und Sitzring **[5]** legen.
- Mit der einen Hand den Sitzring **[5]** im hinteren Bereich niederdrücken (Belastung der Sitzscharniere).
- Mit der anderen Hand eine der beiden Ellbogentasten **[6]** drücken.

Wenn die Dusche immer noch nicht funktioniert:

- Sicherung im Stromverteilkasten überprüfen.
- Eventuell Reset-Knopf am Fehlerstrom-Schutzschalter (FI) drücken.
- Eine der beiden Ellbogentasten mit der einen Hand drücken. Gleichzeitig mit der anderen Hand den Sitzring im hinteren Bereich niederdrücken (Belastung der Sitzscharniere).

Wenn die Dusche trotz vorhandener elektrischer Spannung noch nicht funktioniert:

- Prüfen, ob sich der Spülkasten nach der Spülung rasch wieder füllt (max. 1 Min) (Wasserversorgung ausreichend?).

Duschstrahl ist unregelmässig

- Überprüfen, ob Wasserversorgung gewährleistet ist oder ob es lange dauert, bis der Spülkasten gefüllt ist (max. 1 Minute).

Ce qu'il faut faire en cas de dérangement

La douche ne fonctionne pas?

- Contrôler si l'interrupteur principal **[1]** (à gauche et au bas de l'appareil, derrière le couvercle du filtre **[2]**) est enclenché (Position illustrée = déclenché).
- Placer le couvercle de contrôle transparent **[3]** entre la porcelaine **[4]** et le siège **[5]**.
- D'une main, appuyer sur la partie arrière du siège **[5]** (charge sur les charnières du siège).
- De l'autre main, presser une des deux touches **[6]**.

Si la douche ne fonctionne toujours pas:

- Vérifier le fusible dans la boîte de distribution du courant.
- Presser éventuellement le bouton de remise à zéro sur le déclencheur par courant de défaut.
- Presser d'une main l'une des deux touches. Appuyer simultanément de l'autre main sur la partie arrière du siège (charge sur les charnières du siège).

Si la douche ne fonctionne toujours pas malgré la présence de la tension électrique:

- Contrôler si le réservoir se remplit rapidement après le rinçage (max. 1 min) (L'alimentation en eau est-elle suffisante?).

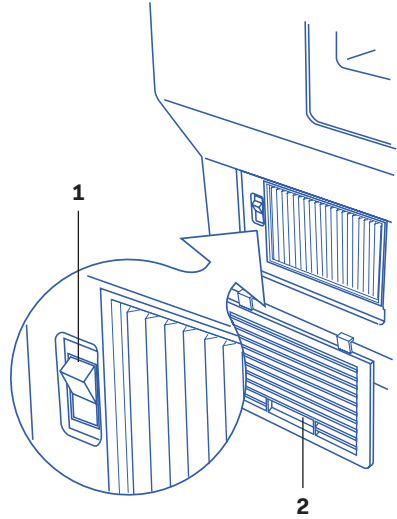
Le jet d'eau est irrégulier

- Contrôler si l'alimentation en eau est assurée ou si le temps de remplissage est long, jusqu'à ce que le réservoir soit rempli (max. 1 minute).

Action in event of faults

Douche does not work

- Check whether main switch **[1]** (bottom left of unit behind the filter cover **[2]**) is at "On" (Illustration shows "off-position").
- Place the transparent checking cover **[3]** supplied between porcelain **[4]** and seat **[5]**.
- Press seat **[5]** down at the rear with one hand (weight on seat hinge).
- Press one of the two push-keys **[6]** with the other hand.

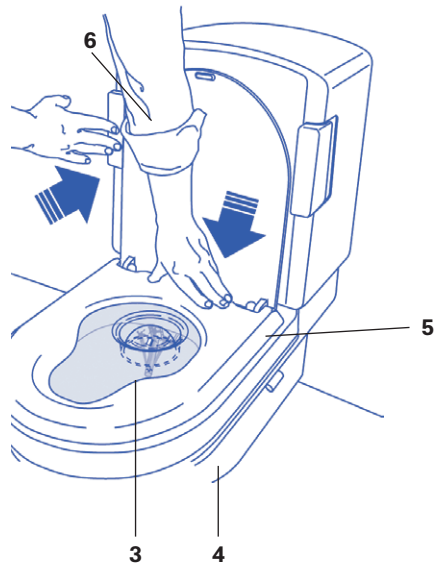


If douche still does not work:

- Check fuse in power distribution box.
- Possibly press Reset button on earth leakage circuit breaker.
- Press one of the two push-keys with one hand. With the other hand simultaneously press down the back of the seat (weight on seat hinge).

If the douche does not work despite presence of supply voltage:

- Check whether the cistern fills again rapidly after flushing (max. 1 min) (Water supply sufficient?).



Douche jet irregular

- Check whether water supply is available or if it takes long for the cistern to fill (max. 1 minute).

Warmluft riecht unangenehm

- Bei ganz neuen Geräten oder nach langem Stillstand ist es normal, dass durch Ausglühen von Staub am Heizdraht vorübergehend Gerüche entstehen.
- Mögliche Verschmutzung des Warmluftkanals beseitigen (gemäss Seite 48/ Warmluftöffnung).

Sollte das beschriebene Vorgehen nicht den gewünschten Erfolg bringen oder werden andere Unregelmässigkeiten festgestellt, Unterstützung anfordern:

- Beim Sanitär-Installateur bei «wasserseitigen» oder abflusstechnischen Störungen (verstopfter Abfluss, ungenügende Spülung, Wasser läuft nur spärlich in den Spülkasten ein, Wasser rinnt in die Schüssel oder auf den Boden).
- Beim CLOSOMAT®-Kundendienst bei allen anderen Störungen.
In diesem Fall sind folgende Angaben für eine schnelle Abklärung hilfreich:
 - Typ und Fabrikationsnummer des CLOSOMAT® (gemäss Garantiekarte)
 - Ungefähre Angabe des Jahres der Inbetriebnahme
 - Wann wurde die letzte Wartung vorgenommen (leicht zu ermitteln, wenn die jeweils letzte Wartungsrechnung aufbewahrt wird)?
 - Was genau funktioniert nicht?

Garantie

Die geltenden Gewährleistungsbestimmungen sind der dem Gerät beigelegten Garantiekarte zu entnehmen. Sollte die Karte fehlen, hilft Ihnen der zuständige Kundendienst gerne weiter (Kundendienst-Telefonnummer auf Seite 60).

L'air chaud a une mauvaise odeur

- Sur les appareils tout neufs ou après un longue période d'arrêt, il est normal que de mauvaises odeurs, dues à la calcination de la poussière sur le fil de chauffe, surviennent momentanément.
- Elimination d'un éventuel encrassement du canal d'air chaud (selon page 48/ Bouche d'air chaud).

Si la procédure indiquée ne devait pas apporter le résultat escompté ou si d'autres irrégularités sont constatées, demander de l'assistance:

- Après de l'installateur sanitaire, en cas de dérangements «du côté arrivée d'eau» ou «écoulement» (écoulement bouché, rinçage insuffisant, arrivée d'eau insuffisante dans le réservoir, fuite d'eau dans la cuvette ou sur le sol).
- Après du service après-vente CLOSOMAT®, pour tous les autres dérangements. Dans ce cas, les informations suivantes seront d'une grande utilité pour une solution rapide:
 - Type et numéro de fabrication du CLOSOMAT® (selon carte de garantie)
 - Indication approximative de l'année de mise en service
 - Date à laquelle le dernier entretien a eu lieu (facile à déterminer, si la dernière facture d'entretien a été conservée).
 - Désignation de ce qui ne fonctionne pas

Garantie

Les conditions de garantie applicables sont indiquées dans la carte de garantie jointe à l'appareil. Si la carte devait manquer, le service après-vente compétent vous aidera volontiers (Numéro de téléphone des services après-vente sur page 60).

Warm air has unpleasant smell

- In completely new units or following prolonged standstill it is normal for odours to be produced temporarily by dust burning on the heating wires.
- Possible soiling of the warm air duct should be eliminated (as described on page 49/ Warm air outlet).

If the procedure described does not produce the desired effect or if other irregularities are found, request assistance:

- from the sanitary fitter for water or drainage faults (blocked outlet, poor flushing, water only trickling into cistern, water leaking into pan or onto floor).
- from the CLOSOMAT® customer service for all other faults.

In this case the following details are useful for rapid clarification:

- Type and manufacturing number of CLOSOMAT® (according to warranty card)
- Approximate year of commissioning
- When was the last maintenance performed (easily determined if the last maintenance bill is kept).
- What exactly is not functioning?

Warranty

The warranty conditions effective can be found on the warranty card provided with the unit. If the card cannot be found, the relevant customer service office will be glad to help you (Customer service telephone numbers on page 60).

Technische Informationen

SH: Sitzhöhe *

440 mm Sitzhöhe bei CLOSOMAT® Lima Plus entspricht einer Ablaufhöhe von 220 mm. (Minimale Ablaufhöhe = 210 mm).

Elektrodaten:

Nennspannung: 230 V
 Leiterdimension: 10 A
 Nennleistung: 1300 W (Wasser-
 heizung 800 W, Luftheizung
 350 W)

Energiebedarf:

- Bereitschaftskonsum: etwa 0,3 kWh pro 24 Std.
- Pro Benutzungszyklus: etwa 0,07 kWh (Diese Energiemenge verbraucht ein Haartrockner mit 1000 W Heizleistung in vier Minuten).

Steuerung und Überwachung:

- Vollelektronisch, mit zusätzlichen mechanischen Sicherheits-Temperaturbegrenzern.
- Eingebauter Geräte-Hauptschalter links unten, hinter Filterabdeckung.

Die Geräte sind nach den aktuellen europäischen Sicherheits-Richtlinien für Niederspannungsapparate gebaut und geprüft.

Informations techniques

SH: hauteur du siège *

Les 440 mm de hauteur du siège pour le CLOSOMAT® Lima Plus correspondent à une hauteur d'écoulement de 220 mm. (Hauteur d'écoulement minimale = 210 mm).

Données électriques:

Tension nominale: 230 V
 Section conducteurs: pour 10 A
 Puissance nominale: 1300 W (chauffage
 eau 800 W,
 chauffage air 350 W)

Besoin en énergie:

- Consom. en attente: env. 0,3 kWh par 24 h
- Par cycle d'utilisation: env. 0,07 kWh (C'est la quantité d'énergie consommée en quatre minutes par un sèche-cheveux d'une puissance de 1000 W).

Commande et surveillance:

- Entièrement électroniques avec, en supplément, des limiteurs mécaniques de température pour sécurité.
- Interrupteur principal encastré à gauche en bas, sous le couvercle du filtre.

Les appareils sont construits et vérifiés d'après les directives européennes actuelles de sécurité relatives aux appareils à basse tension.

Technical data

SH: Seat height *

440 mm seat height for CLOSOMAT® Lima Plus corresponds to an outlet height of (220 mm Minimum outlet height = 210 mm).

Electrical data:

Rated voltage: 230 V
Conductor capacity: 10 A
Rated consumption: 1300 W (water heating 800 W, air heating 350 W)

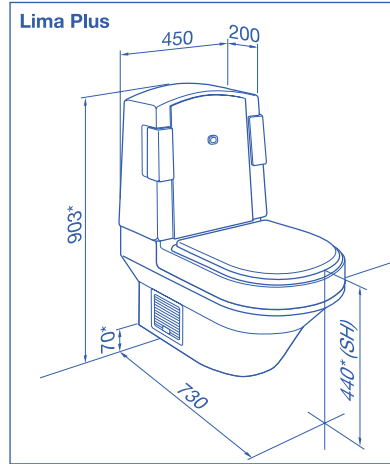
Energy required:

- Stand-by consumption: 0.3 kWh approx. per 24 hrs.
- Per cycle usage: 0.07 kWh approx. (this amount of energy is consumed by a 1000 W hair dryer in four minutes).

Control and monitoring:

- Fully-electronic, with additional mechanical safety temperature limiters
- Built unit main switch at bottom left behind filter cover.

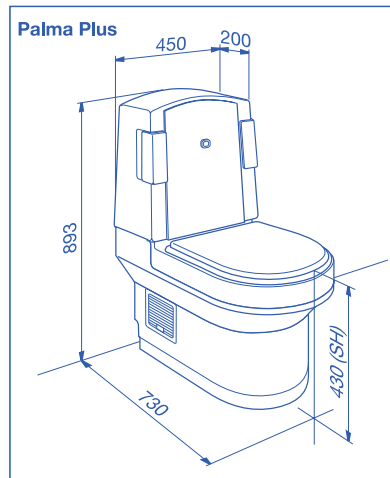
The units are constructed and tested in accordance with current European safety guidelines for low-voltage appliances.



* Masse in Abhängigkeit der Ablaufhöhe.

* Mesures dépendantes de l'hauteur d'écoulement.

* Measures depend on outlet height.



Wassersystem:

Nur Kaltwasseranschluss

Netzleistung:

- Volumenstrom: min. 7 Liter pro Minute
- Druck: keine besonderen Anforderungen, dank eingebauter Pumpe

Spülkasteninhalt:

Min. 6 bis max. 9 Liter.

Die Typen Palma und Lima sind als 6-Liter-Anlagen konstruiert und werkseitig so eingestellt. (Ihr Installateur kann die Füllmenge allfälligen anderen Bedürfnissen entsprechend einstellen.)

Boiler:

- Inhalt: etwa 1.7 Liter
- Bereitschaftstemperatur: etwa 36–38°C (durch Servicetechniker einstellbar)
- Druck:
 - Im Ruhezustand: drucklos
 - Arbeitsdruck: etwa 0,2 Mpa (2 bar)
- Aufheizzeit nach Benutzung: etwa 3 Min.

Der Boiler hält dauernd die Bereitschaftstemperatur, damit jederzeit körperwarmes Duschwasser zur Verfügung steht.

Alternativ: Sparschaltung (durch Servicetechniker einstellbar)

Duschstrahlstärke:

- von aussen variierbar, durch Ziehen am Verstellhebel
- Basisdruck durch Servicetechniker einstellbar

Die Geräte sind nach den aktuellen, in den EU-Mitgliedstaaten gültigen Richtlinien bezüglich Trinkwasserversorgung und Abwassersystem gebaut.

Raccordement à l'eau:

Raccordement uniquement à l'eau froide

Performance du réseau:

- débit: min. 7 litres par minute
- pression: aucune exigence particulière, grâce à une pompe intégrée

Contenance du réservoir:

Min. 6 à max. 9 litres

Les types Palma et Lima sont conçus comme installations à 6 litres et ont été réglés à l'usine comme telles. (Votre installateur peut régler le volume de remplissage en fonction d'autres besoins éventuels.)

Chauffe-eau:

- contenance: env. 1.7 litres
- température d'attente: env. 36–38°C (peut être réglée par le technicien de service)
- pression:
 - au repos: pas de pression
 - pression de travail: env. 0,2 Mpa (2 bar)
- temps de chauffe après utilisation: env. 3 min.

Le chauffe-eau maintient constamment la température d'attente, afin qu'il y ait toujours à disposition de l'eau de douche à la température du corps. Alternativement: Programme d'économie du chauffe-eau (à activer par le technicien de service)

Intensité du jet de douche:

- Peut être modifiée de l'extérieur, en tirant sur le levier de réglage.
- Pression de base pouvant être réglée par le technicien de service.

Les appareils sont construits selon les directives actuellement applicables dans les Etats membres de l'UE, qui sont relatives à l'alimentation en eau potable et au système d'égout.

Water system:

Cold water connection only

Performance:

- Volume flow: min. 7 litres per minute
- Pressure: no special requirements owing to built-in pump

Cistern capacity:

Min. 6 to max 9 litres.

The Palma and Lima models are designed as 6-litre systems and set for this at the factory. (Your fitter can set the filling volume for any other possible conditions.)

Boiler:

- Volume: 1.7 litres approx.
- Stand-by temperature: 36–38°C approx. (can be set by service technician)
- Pressure:
 - Reset position: unpressurized
 - Working pressure: approx. 0.2 MPA (2 bar)
- Heating time after use: 3 mins. approx.

The boiler keeps a constant stand-by temperature, so that douche water at body temperature is available at all times. Alternatively: Boiler economy control (to be activated by service technician)

Douche jet force:

- Variable externally, by pulling adjusting lever
- Basic pressure can be set by service technician

The units are constructed in accordance with the guidelines currently effective in EC member states for drinking water supplies and waste water systems.

Änderungen infolge laufender Anpassung und Weiterentwicklung behalten wir uns vor. Es kann einerseits daran und andererseits an den verschiedenen Ausrüstungsvarianten liegen, dass die Beschreibungen nicht in allen Einzelheiten auf die vorhandene Apparateversion zutreffen.

CLOSOMAT® ist seit 1957 die geschützte Marke für das weltweite «Dusch-WC».

Nous nous réservons le droit de procéder à des modifications en raison de l'adaptation continue et du perfectionnement du produit. La description peut donc différer de l'exécution de votre appareil également en raison des nombreuses variantes d'équipement.

CLOSOMAT® est depuis 1957 la marque déposée du premier «WC-douche» du monde.

Subject to alteration due to continuous adaptation and further development. Adaptations and developments or different designs may be the reason for the description not exactly matching the respective device design.

CLOSOMAT® has been the registered trademark for the world's first "douche WC" since 1957.

Service CLOSOMAT®

Schweiz/Suisse/Switzerland:

Closemo AG
Hardhofstrasse 21
CH-8424 Embrach
fon 0844 77 66 55
fax +41 (0) 44 866 86 81
office@closomat.ch
closomat.ch

Für Deutschland

fon +49 (0) 23 72 935 98 88
office@closomat.de
closomat.de